

1878.

Ehrendiplom

1878.

höchste Auszeichnung. Wien. Internationale Ausstellung 1873.

3 Medailles erhabener
Ausstellungen.

Preis-Courant

6 Medailles internationaler
Ausstellungen.

der
mathematischen, geodätischen und astronomischen Instrumente

von
J. KERN. Aarau. Schweiz.

Gegründet 1810.

Die Nummern der Abbildungen entsprechen denjenigen des Preis-Courants. Die Beschreibung gibt alle Grössen entweder im zwölftheiligen Parisermaas oder im Meter an.

Kasten, Etuis und Stative sind in der Regel in den ausgesetzten Preisen inbegriffen. Verpackung und Versendung geschehen auf Kosten und Gefahr des Bestellers. Briefe und Geldsendungen werden franco erbeten.

Die Fernröhren sind immer mit achromatischen Objectiven und mit astronomischen Ocularen verstanden; für terrestrische Oculare wird ein Zuschlag von Fr. 10 berechnet. Der Kürze halber geben wir bei jedem Fernrohre jeweilen nur die Brennweite des Objectives an und notiren hier die gebräuchlichsten vorkommenden Fernröhren mit Angabe der Vergrößerungen.

Fernröhren mit astronomischen Ocularen (verkehrtes Bild).

Nr. 1.	achromat. Objectiv von 11''' Paris Diameter,	9" Focus,	15mal. Vergrößerung
Nr. 2.	» » » 12''' » »	10" »	20 » »
Nr. 3.	» » » 12''' » »	11" »	20 » »
Nr. 4.	» » » 12''' » »	12" »	25 » »
Nr. 5.	» » » 13''' » »	12" »	30 » »
Nr. 6.	» » » 14''' » »	13" »	85 » »

Fernröhren mit terrestrischen Ocularen (aufrechtes Bild).

Nr. 1.	achromat. Objectiv von 11''' Paris Diameter,	6" Focus,	10mal. Vergrößerung
Nr. 5.	» » » 12''' » »	7" »	15 » »
Nr. 3.	» » » 12''' » »	8" »	18 » »
Nr. 4.	» » » 12''' » »	9" »	20 » »
Nr. 5.	» » » 13''' » »	9" »	22 » »
Nr. 6.	» » » 14''' » »	10" »	25 » »

Tafel. Nr.	Beschreibung	Preis
II. 1.	Kreuzscheibe , achteckig, kleine Sorte. Visirschnitte für 45° und 90°	8.
2.	id. » » » Visirschnitte und Haardiopfer für 45° und 90°	10.
3.	Kreuzscheibe , achteckig, grosse Sorte. Visirschnitte für 45° und 90°	10.
II. 4.	id. » » » Visirschnitte und Haardiopfer für 45° und 90°	12.
	Kistchen oder Etui in Carton zu den Vorigen	2.50-3.
	Stock mit Eisenspitze	2.50.
II. 5.	Winkelkegel, conische Winkeltrommel ; ermöglicht auf stark coupirtem Terrain Winkel abzustecken. Visirschnitte für 90°; Stock à Fr. 3.	28.80
	Lederkappe über den Conus	0.
II. 6.	Winkelkegel, conische Winkeltrommel ; der Conus dreht sich um ein Zapfenwerk und giebt mit seinem getheilten Limbus und Nonius 2 Minuten; sammt Stock à Fr. 3 und Kiste	55.
	Dosenlibelle auf dem Deckel angebracht	10.
II. 7.	id. mit Kugelgelenk zur bequemen Horizontalstellung, sammt Dosenlibelle, Kiste und Dreifussstativ	85.
II. 8.	Winkeltrommel oder Cylinder-Kreuzscheibe, Pantometer , kleine Sorte, Theilung auf Messing in 1°, Nonius 2 Minuten, mit Getriebe zur feinen Bewegung, sammt Kistchen	24.
9.	Winkeltrommel oder Cylinder-Kreuzscheibe, Pantometer , grosse Sorte, Theilung auf Argentan in 1° Nonius 2 Minuten, mit Getriebe zur feinen Bewegung, ähnlich Fig. 10 II.; sammt Kistchen	35.
II. 10.	id. mit Boussole in 1° sammt Kistchen	45.
	Stock zu Fr. 8. 9. 10. mit Eisenspitze	2.50
	oder Dreifuss-Stativ	8-10.

MÉDAILLE D'OR
 EXPOSITION UNIVERSELLE PARIS 1875

Tafel. Nr.		Franz.
11.	Winkeltrommel oder Cylinder-Kreuzscheibe, Pantometer . Theilung auf Argentan mit Nonius, 2 Minuten gebend, Getriebe für die feine Bewegung. Boussole in 1°. Kugelgelenk zur Horizontalstellung. Auf 2 Ständern ein Fernrohr 6" und eine Libelle; sammt Kiste . . .	120.
12.	id. mit Höhenbogen, Nonius 2 Minuten gebend, Höhenklemme und Micrometerschraube; also Obertheil gleich Fig. 13. II.	150.
II. 13.	id. aber statt des Kugelgelenkes eine Hülsenplatte mit Nivellirschrauben, Zapfen für Horizontal-Drehung. Fernrohr 6" mit Oculartrieb; Höhenbogen, Nonius 2 Minuten, Höhen-Micrometerschraube, 1 Libelle zwischen den Ständern, 1 Libelle auf dem Fernrohr fest oder frei. Dreifuss-Stativ mit Metallkopf	250.
III. 14.	Kreuz-Diopter in Holz mit 4 festen Dioptern und Stock	35.
15.	Graphometer oder Astrolabium mit 4 einfachen Schlitz-Dioptern, Halbkreis 16 c/m Diameter in 1° getheilt, 2 Nonien 6 Minuten gebend, mit Kugelgelenk; sammt Kistchen und Dreifuss-Stativ mit Holzconus; ähnlich Fig. 19. III.	50.
16.	id. mit Boussole in 1° getheilt; ähnlich Fig. 19. III.	60.
17.	id. statt Boussole eine Libelle » Fig. 19. III.	60.
18.	Graphometer oder Astrolabium mit 4 Doppel-Dioptern. Halbkreis 22 c/m Diameter in 1/2° getheilt; 2 Nonien, einzelne Minuten gebend, mit Kugelgelenk; sammt Kiste und Dreifuss-Stativ mit Metallkopf; ähnlich Fig. 19. III.	70.
III. 19.	id. mit Boussole in 1° getheilt.	90.
20.	id. statt Boussole eine Libelle	100.
21.	id. mit Boussole und mit Libelle	100.
22.	Einfacher Winkelmesser oder Astrolabium mit Fernrohr . Horizontalkreis 15 c/m Diameter, auf Argentan in 1/2° getheilt. Nonius für 1 Minute, Horizontaldrehung mit einfacher Klemme, Dosenlibelle, Kugelgelenk. Fernrohr 5" auf 2 verticalen Ständern zum Durchschlagen; sammt Kiste und Dreifuss-Stativ mit Holzconus ähnlich Fig. 24. II.	115.
23.	id. aber statt des Kugelgelenkes eine Horizontalstellung mit 4 Schrauben. Dreifuss-Stativ mit Metallkopf, ähnlich Fig. 24. II.	145.
II. 24.	id. wie Nr. 23, aber das Fernrohr auf 2 geneigt stehenden Ständern, die mit Deckblättern mit Visirschlitz versehen sind, um 90° zur Fernrohrvisur zu geben	160.
25.	Einfacher Winkelmesser oder Astrolabium mit Fernrohr . Horizontalkreis 15 c/m Diameter auf Argentan in 1/2° getheilt. Nonius 1 Minute gebend; Dosenlibelle, 4 Nivellirschrauben, Horizontal-Micrometerschraube, Fernrohr 5" zum Durchschlagen auf verticalen Ständern; ohne Höhenbogen; sammt Kiste und Stativ mit Metallkopf, ähnlich Fig. 27. II.	180.
26.	id. aber mit Höhenbogen in 1/2°, Nonius 2 Minuten gebend, und mit Höhen-Micrometerschraube; ähnlich Fig. 27. II.	210.
II. 27.	id. wie Nr. 26, aber mit Libelle auf dem Fernrohr, also zum Nivelliren Die Nr. 22—27 werden auch mit Dreifüssen, also mit 3 Nivellirschrauben, ähnlich den Theodolithen, angefertigt, mit Holzsteller-Stativ und Federhacken-Anzug, so dass eine Verschiebung des Instrumentes auf dem Stativ rasches Stationiren ermöglicht; hiefür Preiszuschlag	230.
II. 28.	Winkelrohr . 2 Fernröhren 5" stehen zu einander unter 90° und bewegen sich vertical auf Stock und mit Etui	15.
II. 29.	Winkelspiegel , zum Abstecken von 90° Winkeln; Griff mit Schrauben zieher zur Correction der Spiegel; sammt Etui	80.
II. 30.	Winkelspiegel , zum Abstecken von Winkeln von 45° und 90°	22.
II. 31.	Winkelspiegel , » » » » » 90° und 180°, dient also zum Einstellen in ein Alinement	36.
II. 32.	Reflexions-Prisma , zum Abstecken von Winkeln von 90°, in einfacher Fassung	30.
33.	id. zum Abstecken von Winkeln von 90°, in verschliessbarer Metallkapsel	15.
II. 34.	Prismenkreuz , nach Bauernfeind, zum Abstecken rechter Winkel und Einstellen ein Alinement, das obere Prisma z. Corrigiren eingerichtet; sammt Etui,	24.
		45.

Tafel, Nr.		Preis.
	Messtisch, Mensul. Bei unserer Construction besteht der Stativkopf aus einem metallenen Sechseck, dessen 3 Nivellirschrauben zum Horizontalstellen des Tischblattes dienen. Ein solides Zapfenwerk bewirkt die Horizontal-Drehung, eine Bremse und Micrometerschraube die Feinstellung. Das Tischblatt wird mit seinem metallenen Ring vermittelst 3 Schrauben auf die dreieckige Platte der Zapfenhülse befestigt, oder aber mit einem zweiten losen Gegenring, der unter diese Platte geschoben wird, vermittelst 3 Schrauben derart geklemmt, dass es zum bequemen Einlothen in horizontalem Sinne verschoben und dann festgestellt werden kann; Diese Construction hat den Vorzug soliden Baues; bequemere Manipulation und eignet sich besonders zur Combination der Mensul mit Nivellir-Instrument und Universal-Instrument.	
I. 35.	Messtisch-Stativ, kleinstes , für topographische Aufnahmen im Hochgebirg. Construction wie beschrieben. Gewicht 10 pfd Tischblatt von 42 auf 48 c/m Seitenlängen, ohne Ring 1 Ledersack zum Schutze des Stativkopfes	110. 12. 6. 70
36.	Messtisch-Stativ, mittleres , für topographische Aufnahmen und in seiner Grösse speciell passend, um mit Aufsätzen, die zum Nivellieren eingerichtet sind, als Nivellirinstrument zu dienen. Gewicht 15 pfd; wie Fig. 37. I. 1 Tischblatt von 54 auf 60 c/m Seitenlängen, ohne Ring 1 Ledersack zum Schutze des Stativkopfes	130. 14. 7. 50
I. 37.	Messtisch-Stativ, grosses , für Kataster-Aufnahmen und in seiner Grösse speciell passend zur Combination mit Horizontalkreisen als Universal-Instrument . Gewicht 20 pfd 1 Tischblatt von 60 auf 66 c/m Seitenlängen, ohne Ring 1 Ledersack zum Schutze des Stativkopfes Die Messtischblätter bestehen aus Rahmen und 8 rechteckigen Platten von gut ausgetrocknetem Lindenholz, in der Art zusammengesetzt, dass sich die Faserlagen kreuzen. Sie werden in allen Dimensionen angefertigt zu den Preisen von Vorraths-Ring für ein Tischblatt kleiner Sorte id. » » » mittlerer und grosser Sorte. Gegen-Ring mit 3 Schrauben zur horizontalen Verschiebung des Tischblattes und raschem Einlothen Zweitheiliger Stativ-Fuss , die eine Hälfte abschraub- oder verschiebbar, für Operationen in durchschnittlichem Terrain Zwei hölzerne Rollen mit solidem Metallbeschlag und 4 Spannschlüsseln zum Aufziehen des Papiers auf das Tischblatt; das Beschlag bleibt am Blatte fest. id. das Beschlag ist abnehmbar zum bequemen Transport	150. 15. 8. 10-20 4. 5. 10. 16. 30. 38.
38.	Messtisch-Stativ . Der metallene Mechanismus sitzt auf einem Holzsteller-Stativ, besteht aus starkem Zapfenwerk für die Horizontaldrehung, Klemme und Micrometerschraube, Dreifuss mit Nivellirschrauben wie bei den Theodolithen, und Befestigung auf das Stativ vermittelst Stangenschraube und Federbüchse; es ist eine Verschiebung des Menselblattes von 12 c/m möglich, inclusive Stativ 1 Tischblatt 60 auf 66 c/m Seitenlängen 1 Kiste für die Metalltheile	160. 15. 15.
II. 40.	Kippregel mit Dioptern, Diopterlineal . Lineal 48 cm lang, Correction an der Zapfenhülse in lothrechtem und wagrechtem Sinne; sammt Kiste	72.
I. 41.	Kippregeln mit Fernröhren. Messtischaufsätze, Alhidaden. Die Fernröhren sind bei sämtlichen Constructionen durchschlagbar oder umlegbar. Die Correctionen in lothrechtem und wagrechtem Sinne sind an der Büchse der Fernrohr-Drehachse angebracht. Die optische Axe liegt in der Normalebene der Linealkante. Preise inclusive Kisten mit Tragbändern.	
I. 42.	Messtisch-Aufsatz , Fernrohr 10", Lineal 48 c/m lang	100.
43.	id. » 12" » 54 » » ähnl. Fig. 42.	110.
44.	id. » 14" » 60 » » » 42.	120.
45.	Messtisch-Aufsatz mit Höhenbogen. Fernrohr 10", Lineal 48 c/m lang, Gradbogen 8 c/m Radius, Theilung mit Nonius 1 Minute gebend; ohne Micrometerschraube und Klemmhebel; ähnlich Fig. 42. I.	136.

Tafel. Nr.		Preis.
46.	id. mit Klemmhebel und Micrometerschraube, ähnl. Fig. 47. I.	145.
I. 47.	id. Fernrohr 12", Lineal 54 c/m lang, Gradbogen von 10 ¹ / ₂ c/m Radius auf Silber getheilt mit Nonius 1 Minute gebend, Klemmhebel und Micrometerschraube	160.
I. 48.	id. mit runder Stütze	160.
49.	id. wie Fig. 47. Fernrohr 14", Lineal 60 c/m lang	170.
	Röhrenlibelle zum Aufsetzen auf die Fernröhren von Nr. 45—49.	25—30.
	Röhrenlibelle mit Correction, festgeschraubt auf die Fernröhren von Nr. 45—49	20—25.
	Wir liefern auch Reversions-Libellen aller Grössen und Sensibilität.	
I. 50.	Messtisch-Aufsatz zum Nivelliren. Fernrohr 12" in Lagern zum Drehen und Umlegen. Libelle zum Aufsetzen und Umlegen. Halbkreis-Höhenbogen von 10 ¹ / ₂ c/m. Radius auf Silber getheilt, mit Nonius 1 Minute gebend. Klemmhebel und Micrometerschraube. Lineal 54 c/m lang, mit Handschrauben an die Stütze befestigt. Bequemes Abschrauben des Lineals und Aufsetzen des Aufsatzes auf den Kopf des Messtisch-Statives, zum Nivelliren. Dieser combinirte Apparat ist eines unserer gesuchtesten Instrumente	220.
51.	id. mittlere Grösse. Fernrohr 10". Halbkreisbogen 8 c/m Radius, mit Nonius 1 Minute gebend. Lineal 48 c/m	210.
I. 52.	Messtisch-Aufsatz mit ganzem Höhenkreis von 12 c/m Diameter, auf Silber getheilt mit Nonius 1 Minute gebend. Fernrohr 8" am Kreise festgeschraubt, zum Durchschlagen. Höhenklemme und Micrometerschraube. Lineal 42 c/m. Zu Stativ Nr. 35 passend	155.
53.	id. Höhenkreis 14 c/m Diameter. Fernrohr 10" Lineal 48 c/m, zu Stativ Nr. 36 passend; ähnlich Fig. 52	165.
54.	id. Höhenkreis 16 ¹ / ₂ c/m Diameter. Fernrohr 12". Lineal 54 c/m, zu Stativ Nr. 36, 37 und 40 passend	175.
55.	Messtisch-Aufsatz mit ganzem Höhenkreis. Fernrohr 10" in Lagern zum Drehen, Umlegen und Durchschlagen. Röhrenlibelle zum Aufsetzen und Umlegen. Höhenkreis 14 c/m Diameter, auf Silber getheilt mit Nonius 1 Minute gebend. Höhenklemme und Micrometerschraube. Lineal 48 c/m. Aehnlich Fig. 56. II.	225.
II. 56.	id. Höhenkreis 16 c/m. Fernrohr 12". Lineal 54 c/m. Nr. 55 u. 56 passen zu den Stativen Nr. 36. 37. 40. Zu den Aufsätzen Nr. 52—56 wird auf Bestellung geliefert:	235.
	Röhrenlibelle mit Correction, an der Rückseite des Ständers angebracht, wie in Fig. 52 I. und 56. II. dargestellt	20.
	Zu den Aufsätzen 52, 53, 54 wird auf Bestellung geliefert:	
	Röhrenlibelle mit Correction auf dem Fernrohr fest	20—25.
	Röhrenlibelle mit Correction zum Aufsetzen auf das Fernrohr in beiden Lagen	25—30.
	Zu allen Sorten Aufsätzen wird auf Bestellung geliefert:	
	Röhrenlibelle auf dem Fusse des Ständers oder dem Lineale transversal aufgeschraubt; dient, um sich fortwährend zu überzeugen, ob die Visirebene vertical ist. Vermittelt 2 Handschrauben, die im Lineal der Libelle oder des Aufsatzes angebracht sind, kann der Fehler rasch corrigirt werden	25.
57.	Parallel-Lineal; kann an allen Aufsatz-Linealen angebracht werden; in Fig. 50. I. und 56. II. dargestellt	20.
58.	Distanzenmesser; kann in jedem Fernrohre angebracht werden. 2 feste Distanzenfaden auf 1 : 100 gespannt	6.
59.	Distanzenmesser; kann in jedem Fernrohr angebracht werden. Faden-Diaphragma mit Planparallel-Glas, auf welches sowohl das Fadenzkreuz, als die Distanzenfaden 1 : 100 eingätzt sind	10.
60.	Distanzenmesser; kann im Oculare jeden Fernrohrs angebracht werden. Faden-Diaphragma mit 2 verticalen Schiebern, auf welche die Distanzenfaden gespannt sind, die vermittelt zweier Correctionschrauben auf aequivalente Distanzen ab Mittelfaden corrigirt werden können; dargestellt am Ocular von Fig. 56. II.	15.
61.	Trigonometrischer Rechenstab nach Prof. Wild in Zürich für 360° u. 400°. Dient um Distanzen, welche auf senkrecht stehender Latte vermittelt des Distanzenmessers abgelesen worden sind, auf den Horizont zu reduciren, und ferner zur Berechnung, wie viel der Fusspunkt	

Tafel.	Nr.		Fr.
		der Latte über dem Fusspunkt des Instruments steht; in Argentan sammt Etui	30.
		Eine Gebrauchs-Anleitung	1.
I.	62.	Horizontalkreis , in der Kopfplatte des Messtisch-Stativs Nr. 36 u. Nr. 37 angebracht; Limbus concentrisch eingedreht; bei Nr. 36 10 c/m, bei Nr. 37 12 c/m Diameter, auf Silber getheilt mit Nonius 1 Minute gebend; dargestellt im Stativkopf Fig. 50. Position zum Nivelliren und Horizontal-Winkelmessen	60.
	63.	Horizontalkreis zum Aufschrauben auf den Stativkopf von Nr. 36 u. 37; eingedrehter Limbus von 5" Paris Diameter, auf Silber getheilt. 2 diametrale Nonien geben 30" 360° oder 1 Minute 400°; selbstständiges solides Zapfenwerk; es können somit vermittelst der Horizontalldrehung des Stativ-Kopfes die Winkel <i>repetirt</i> werden. Horizontal-Micrometerschraube. Libelle auf der Alhidade, sammt Handlupe und Kiste. Aehnlich Fig. 64. I.	170.
I.	64.	Horizontalkreis , construirt wie der vorige, aber von 6" Paris Limbus-Durchmesser. 2 Nonien geben 20" 360° oder 50" 400°	190.
	65.	id. 2 Nonien geben 10" 360° oder 20" 400°	200.
		Es kann jeder dieser Messtisch-Aufsätze nach Entfernung des Lineales auf die Horizontalkreise aufgeschraubt werden. Es bilden sich auf diese Weise folgende	
Combinirte Instrumente.			
Messapparat, Nivellirinstrument und Distanzenmesser.			
		1. Combination. Nr. 36, mittleres Messtisch-Stativ Fr. 130. Tischblatt 54-60 c/m Fr. 14. Ledersack Fr. 7. 50. Nr. 46, Aufsatz mit Höhenbogen, mittlerer Fr. 145. Freie Röhrenlibelle auf das Fernrohr Fr. 25. Nr. 58. Distanzenmesser feste Faden Fr. 6. Nr. 66. Orientirboussole Fr. 20. Nr. 71. Lineallibelle 21 c/m Fr. 16. 50. Nr. 73. Senkel Fr. 3. Total	870.
		2. Combination. Nr. 37, grosses Messtisch - Stativ Fr. 150. Tischblatt 60—66 c/m Fr. 15. Ledersack Fr. 8. Nr. 47. Aufsatz mit Höhenbogen, grosser Fr. 160. Röhrenlibelle zum Aufsetzen Fr. 30. Nr. 60. Distanzenmesser, corrigirbarer Fr. 15. Nr. 67. Orientir-Boussole in Metall Fr. 28. Nr. 78. Lineallibelle 24 c/m Fr. 18. Nr. 73. Senkel Fr. 3. Nr. 75. Gabel Fr. 4. 20. Handlupe Fr. 3. 50.	430.
		3. Combination. Nr. 36, mittleres Messtisch-Stativ Fr. 130. Tischblatt 54 - 60 c/m Fr. 14. Ledersack Fr. 7. 50. Nr. 51. Aufsatz zum Nivelliren, mittlerer Fr. 210. Nr. 60. Distanzenmesser, corrigirbar Fr. 15. Nr. 66. Orientirboussole in Holz Fr. 20. Nr. 71. Lineallibelle 21 c/m Fr. 16. 50. Nr. 73. Senkel F. 3. Handlupe Fr. 3. 50.	421. 30
I.		4. Combination. Nr. 37, grosses Messtisch-Stativ Fr. 150. Tischblatt 60 — 66 c/m Fr. 15. Ledersack Fr. 8. Nr. 50. Aufsatz zum Nivelliren Fr. 220. Nr. 60 Distanzenmesser, corrigirbar Fr. 15. Nr. 57. Parallel-Lineal Fr. 20. Nr. 67. Orientirboussole in Metall Fr. 28. Nr. 71. Lineallibelle 24 c/m Fr. 18. Nr. 73. Senkel Fr. 3. Nr. 78: Gabel Fr. 4. 20. 4 Stück Nr. 79 Papierklammern à Fr. 3. Handlupe Fr. 3. 50. Pinsel 60 Cts.	502.
		5. Combination. Nr. 36, mittleres Messtisch-Stativ Fr. 130. Tischblatt 54-60 c/m Fr. 14. Ledersack Fr. 7. 50. Nr. 55. Aufsatz zum Nivelliren, ganzer Höhenkreis, mittlerer Fr. 225. Nr. 60. Distanzenmesser, corrigirbar Fr. 15. Nr. 57. Parallel-Lineal Fr. 20. Nr. 66. Orientirboussole in Holz Fr. 20. Nr. 71. Lineal - Libelle 21 c/m Fr. 16. 50. Nr. 73. Senkel Fr. 3. Handlupe Fr. 3. 50. Pinsel 60 Cts.	489.
II.		6. Combination. Nr. 40. Messtisch-Stativ mit Holzteller 160. Tischblatt 60—66 c/m Fr. 15. Kiste für die Metalltheile Fr. 15. Nr. 56. Aufsatz zum Nivelliren, ganzer Höhenkreis, grosser Fr. 235. Röhrenlibelle an der Rückseite des Ständers Fr. 20. Nr. 60 Distanzenmesser corrigirbar Fr. 15. Nr. 57. Parallel-Lineal Fr. 20. Nr. 67. Orientirboussole in Metall Fr. 28. Nr. 71. Lineal-Libelle 24 c/m Fr. 18. Nr. 73. Senkel Fr. 3. Nr. 78. Gabel Fr. 4. 20. 4 Stück Nr. 79. Papierklammern à Fr. 3. Handlupe Fr. 3. 50. Pinsel 60 Cts.	554.

Zedel. Nr.		Preis.
84.	Rollenbandmasse in Lederkapsel, Band aus Tuch mit eingewobenen Metallfaden. <u>10 Meter.</u> <u>15 Meter.</u> <u>20 Meter.</u> Fr. 13. 15. 50. 18. 50.	13-18. 50
	Stahlbänder in Kapseln aus Argentan, Felder zum Zurückziehen des Bandes. <u>5 Meter.</u> <u>10 Meter.</u> Fr. 25. 38.	25-38.
I. 85.	Messlatte , 10 Fuss Schweiz. lang, in 1/2 Zolle getheilt, an den Enden mit Eisen beschlagen	15.
86.	id. 3 Meter lang, beiderseits in Centimeter getheilt	20.
87.	Drehlatte oder Feldzirkel , 10 Fuss lang, in Zolle getheilt	25.
88.	id. » » 3 Meter lang, in Decimeter getheilt	30.
89.	Nivellir- und Distanzenlatte , 3 Meter lang, beiderseits in Centimeter getheilt	23.
I. 90.	Nivellir- und Distanzenlatte , Hülse mit Auszug, total 4 1/2 Meter lang, beiderseits in Centimeter getheilt	45.
IV. 91.	Nivellirlatte mit Zielscheibe , 2 an einander verschiebbare Latten von total 6 Meter Höhe, in Centimeter eingetheilt, Zielscheibe mit Nodus zum Ablesen	60.
92.	Dosenlibelle mit corrigirbarem messingernem Fuss, kann bequem an jede Latte befestigt werden	30.
93.	Fluchtstäbe, Messfahnen, Absteckstäbe etc. nach Bestellung.	
94.	Messstäbe , mit Transversalen, aller Längen, Masse und Verjüngungen; vide unsern Tarif für Zeichnungsinstrumente Nr. 136—147.	
95.	Lineale , eine Seite abgereift, mit 2 messingernen Knöpfen. Breite und Dicke stehen zur Länge im Verhältniss; ohne Theilung. von Eisen der Lauf-Fuss oder 30 c/m Länge 5. » Stahl » » » » 30 » 6. » Messing » » » » 30 » » 7. Auf diesen Linealen werden beliebige Theilungen nach Wunsch der Besteller angebracht und nach Verhältniss berechnet. — Holzetuis zu den Linealen von Fr. 4—8 je nach der Länge.	5. 6. 7.
96.	Winkel in Stahl od. Messing, durchbrochen. Die eine Kathete 12" = 36 c/m, die andere 8" = 24 c/m 18. » » » 9" = 27 » » » 6" = 18 18. » » » 6" = 18 » » » 4" = 12 » 8. » » » 3" = 9 » » » 2" = 6 » 4.	18. 18. 8. 4.
97.	Eisenbahnradien in Messing, auf beliebige Radien abgedreht, für Eisenbahnbau, je nach Grösse der Radien per Stück	5—10.
98.	Eisenbahnradien von 10-200 Centimeter Radius in Hartgummi per Stück Reductions-Lineal in Messing, 1 Meter lang, auf Abreif die ganze Länge in Millimeter getheilt; bei 0 der Theilung eine Oese in Stahl, mit feiner Schraube als Centrum der Drehung dienend. 2 Knöpfe	1—2. 50. 60.
	Stangenzirkel, Transporteure, Zeichnungsinstrumente aller Gattungen, besonders fein gearbeitete Reisszeuge , bekannt unter dem Namen Aarauer Reisszeuge, Schweizer-Zirkel , finden sich in unserm speziellen Tarif für Zeichnungs-Instrumente.	
99.	Kanalwage , die messingene Röhre von 35" oder 105 cm ist unzerlegbar und hat eine Stativhülse ohne Gelenk. Die 2 Gläser können abgeschraubt und in ein Kistchen placirt werden; mit Stativ	40.
100.	id. Die Stativhülse mit Kugelgelenk und Klemmkapsel	50.
II. 101.	Kanalwage , die messingene Röhre von 105 c/m Länge kann in 8 Theile zerlegt und mit den 2 abschraubbaren Gläsern in eine Kiste placirt werden. Stativhülse mit Kugelgelenk; mit Stativ	60.
II. 102.	Quecksilber-Niveau mit Fernröhrchen, in Holzkapsel	48.
103.	Pendel-Nivellirinstrument . Rohr mit corrigirbaren Dioptern an einem Doppelgelenk aufgehängt, erhält die horizontale Lage durch ein Pendel-Gewicht; sammt Kistchen	55.
104.	Nivellir-Röhre . Röhre an dem einen Ende mit Visirloch, am andern mit Haar-Diopter; im Innern eine corrigirbare Libelle, deren Blasenstellung durch ein Spiegelchen vom Visir aus beobachtet wird; sammt Etui	60.

Tafel. Nr.		Preis.
III. 105.	Nivellir-Diopter , auf einer messingenen Röhre mit Doppel-Dioptern sitzt eine Dosenlibelle. 4 Nivellirschrauben; sammt Stativ	80.
III. 106.	Nivellir-Diopter , auf einem Lineale stehen 2 Doppel-Diopter und eine Libelle; Verticalstellschraube. Horizontale Drehung. 4 Nivellirschrauben; sammt Stativ	120.
III. 107.	Nivellir-Diopter und Gefällmesser , 2 Diopter auf 23 c/m Abstand. Das Objectiv-Diopter ist verschiebbar, hat feine Einstellung und giebt Steigungen und Gefälle nach $\frac{1}{5}$ Procenten, grobe und feine Vertical-Bewegung; sammt Stativ	145.
III. 108.	Nivellir-Diopter und Gefällmesser , Niveau de pente selon Chezy. Diopter auf 30 c/m Distanz; das verschiebbare Objectiv-Diopter giebt $\frac{1}{10}$ Procente. Horizontaldrehung mit Klemme. Dreifuss mit Nivellirschraube. Stativ mit gespaltenen Füßen	200.
III. 109.	Stampfers Nivellir-Fernrohr, Taschen-Nivellir-Instrument , Fernrohr 5" in Ringen fest, feste Libelle mit Correction. Verticale Micrometer-Bewegung. Horizontal-Drehung ohne Stellschraube. 4 Nivellirschrauben; sammt Leder-Etui, ohne Dreifüsschen	100.
III. 110.	id. Das Fernrohr in Lagern zum Drehen und Umwenden. Freie Libelle zum Aufsetzen Ein leichtes Dreifussstativ zu Nr. 109 und 110	125. 10.
III. 111.	Nivellirinstrument , Fernrohr in Lagern fest, corrigirbare Libelle über demselben fest; 4 horizontale Nivellirschrauben wirken auf ein Kugelgelenk, in welchem sich die Horizontal-Drehachse befindet. Stativ mit Metallkopf. Hiezu Fig. 111. III.	
III. 112.	mit Fernrohr 8" ohne Oculartrieb und Sonnenblende	110.
III. 113.	» » 10" mit » » » » die Horizontal- drehung mit Klemme und Micrometerschraube	120. 140.
III. 114.	Nivellirinstrument , Fernrohr in Lagern frei zum Umdrehen und Umlegen, corrigirbare Libelle zum Aufsetzen, 4 horizontalstehende Nivellirschrauben wirken auf ein Kugelgelenk, in welchem sich die Horizontal-drehachse befindet. Kann ohne Niveaupunkt leicht justirt werden. Stativ mit Metallkopf. Hiezu Fig. 114.	
III. 115.	mit Fernrohr 10"	145.
III. 116.	» » 10" Horizontaldrehung m. Klemme u. Micrometerschraube	165.
III. 117.	» » 12" » ohne » » » »	175.
III. 118.	» » 12" mit » » » » » »	195.
IV. 119.	Nivellirinstrument , Fernrohr in Würfellagern fest, kann nicht gedreht aber umgelegt werden, also Justirung ohne Niveaupunkt. Die corrigirbare Libelle ist auf den Würfeln fest; die horizontale Platte dreht sich auf der Zapfenscheibe, auf welche 4 verticalstehende Nivellirschrauben wirken. Stativ mit Metallkopf.	
III. 120.	mit Fernrohr 10"	150.
IV. 121.	» » 12"	160.
III. 120.	Nivellirinstrument , Fernrohr in Lagern frei zum Umdrehen und Umlegen. Libelle zum Aufsetzen, also Justirung ohne Niveaupunkt. Die horizontale Platte dreht sich auf der Zapfenscheibe, auf welche 4 verticalstehende Nivellirschrauben wirken. Stativ mit Metallkopf.	
IV. 121.	mit Fernrohr 10"	170.
IV. 121.	» » 12"	200.
IV. 121.	Es kann an den Zapfenscheiben von Nr. 118—121 eine Theilung angebracht werden, z. B. in 1° Nonius 6 Minuten gebend.	
IV. 121.	Nivellirinstrument , Fernrohr in Lagern fest, corrigirbare Libelle über demselben fest. Trägerstück mit starkem Zapfen für die Horizontal-drehung. Dreifuss mit Nivellirschrauben. Holztellerstativ Hiezu Fig. 122 V.	
V. 122.	mit Fernrohr 10"	155.
V. 123.	» » 10" mit Horizontal-klemme und Micrometerschraube	175.
V. 124.	» » 12" ohne » » » » » »	190.
V. 125.	» » 12" mit » » » » » »	210.
V. 125.	Nivellirinstrument , Fernrohr in Lagern frei zum Drehen und Umlegen, Libelle zum Aufsetzen, also Justirung ohne Niveaupunkt. Trägerstück mit starkem Zapfen für die Horizontal-drehung. Dreifuss mit Nivellirschrauben. Holztellerstativ. Hiezu Fig. 129 V.	

J. KERN in AARAU (SCHWEIZ.)

Fabr. Nr.		Preis.
V. 126	mit Fernrohr 10"	180.
127.	» » 10" mit Horizontalklemme und Micrometerschraube	200.
128.	» » 12" ohne » » » » » »	215.
V. 129.	» » 12" mit » » » » » »	235.
	Nivellirinstrument , Fernrohr in Lagern frei zum Drehen und Umlegen, corrigirbare Libelle am Fernrohr fest; also Justirung ohne Niveau-punkt. Trägerstück mit starkem Zapfen für die Horizontaldrehung, diese mit Klemme und Micrometerschraube. Dreifuss mit Nivellir-schrauben. Holzstellerstativ. Hiezu Fig. 130 und 133. V.	
V. 130.	mit Fernrohr 10"	200.
131.	» » 10" Horizontalkreis 8 c/m Diameter in 1/2°, Nonius Minuten gebend. Micrometerschraube	230.
132.	» » 12" ohne Horizontalkreis	235.
V. 133.	» » 12" mit Horizontalkreis 10 c/m Diameter, Theilung auf Silber mit Nonius 1 Minute gebend. Micro-meterschraube am Kreis	245.
	Nivellirinstrument mit Drehscheibe. Niveau cercle , Niveau Lenoir . Das Fernrohr mit Würfeln dreht sich auf einer Kreisscheibe, freie Libelle auf dem Fernrohre; 2 Schieber mit Federn zur Befestigung des Fernrohrs und der Libelle an den Kreis. Dreifuss mit Nivellir-schrauben. Stativ mit gespaltenen Füßen.	
IV. 134.	mit einem Kreis von 11 1/2 c/m Diam., Fernrohr 6"; die Schieber weg-gelassen	95.
V. 135.	» » » » 17 1/2 c/m » » 10", mit Schiebern	180.
136.	» » » » 21 1/2 c/m » » 12", » »	200.
137.	» » » » 21 1/2 c/m » » 14", » »	210.
	Nivellirinstrument französischer Construction. Niveau d'Egault , Fernrohr in Lagern frei zum Drehen und Umlegen, Libelle unter demselben auf dem horizontalen Lager fest. Starker Zapfen für die Horizontal-drehung. Dreifuss mit Nivellir-schrauben. Stativ mit gespaltenen Füßen.	
V. 138.	mit Fernrohr 10" einfache Klemme an der Horizontaldrehung	100.
139.	» » 12" » » » » » »	225.
140.	» » 14" » » » » » »	265.
141.	» » 10" Horizontalkreis auf Silber getheilt mit Nonius 1 Minute gebend. Klemme u. Micrometerschraube zur horiz. Feinstellung	215.
IV. 142.	» » 12" » » » » » »	250.
143.	» » 11" » » » » » »	200.
	Nivellirinstrumente mit Elevationsschrauben für die vertik. Feinstellung.	
IV. 144.	Nivellirinstrument , Fernrohr 12" in Lagern zum Drehen und Umlegen, corrigirbare Libelle an demselben fest. Elevationsschraube ohne Trommel. Horizontaldrehung mit Klemmschraube; 4 vertic. Nivellir-schrauben. Compendiöses, stockförmig abgerundetes Stativ mit Metallkopf	900.
IV. 145.	Nivellirinstrument , Fernrohr 12" in Lagern zum Drehen und Umlegen, freie Libelle zum Aufsetzen. Elevationsschraube ohne Trommel. Horizontal-Drehung mit Klemme und Micrometerschraube. 4 horizontalstehende Nivellir-schrauben. Stativ mit Metallkopf	1000.
VI. 146.	Nivellirinstrument , Fernrohr 12" in Lagern fest; Libelle über demselben fest. Elevationsschraube ohne Trommel. Horizontal-Drehung mit Klemme und Micrometerschraube. Dreifuss mit stählernen Nivellir-schrauben, deren Kugeln in den Pfannen des messingenen Dreiangel-stückes des Stativs sitzen und von Deckeln gehalten werden. Die Construction dieses Stativs datirt von Professor Wild am Poly-technikum in Zürich und bezweckt rasches und solides Aufstellen des Instruments	315.
147.	id. aber das Fernrohr 13" in Lagern frei zum Drehen und Umlegen. Libelle zum Aufsetzen	400.
148.	Précisions-Nivellirinstrument , construirt für das Nivellement de préci-sion de la Suisse im Auftrage der geodätischen Commission unter der Direction der Herren A. Hirsch und E. Plantamour, vide Rapport derselben	

Tabl. Nr.		Preis.
	1867. Genf; ebenso ausgeführt für die Präcisionsnivelements diverser Länder. Construction ähnlich Fig. 146. Tafel VI. aber mit Fernrohr, in Lagern und freier Libelle zum Aufsetzen. Das 14" Fernrohr hat ein achromatisches Objectiv von 16" freier Oeffnung und ein Micrometerocular von 40facher Vergrößerung mit Distanzenmesser 1 : 100. Die Libelle von 1—5" Sensibilität sitzt in allseitig corrigirbarer offener Metallfassung, die von einem Mahagonigehäuse umgeben und mit Spiegelglas bedeckt ist, und befindet sich auf diesem Gehäuse ein grosser Libellenspiegel. Eine sorgfältig gearbeitete Elevationsschraube dient zur feinsten Einstellung. Preis des Instrumentes sammt Stativ mit Tuchhosen	455.
	Lederkoffer über die Instrumentenkiste Fr. 25, über das Stativ Fr. 9.	
	Im Preise des Instrumentes sind die Libellengläser nicht inbegriffen, und kostet 1 Libellenglas von 1 - 5" Sensibilität (je nach Bestellung) 1 Libellenglas von 1 - 5" Sensibilität mit Kammer zum beliebigen Verlängern oder Verkürzen der Luftblase je nach der Temperatur Zu diesem Instrumente liefern wir eine	20—25. 30—35.
	Präcisionsmire , von 3 Meter Länge, mit eisernem Fuss und 2 Handgriffen. Diese Mire, speciell sorgfältig gearbeitet, ist auf die ganze Länge in Centimeter getheilt und bemalt, auf die Genauigkeit von $\frac{1}{10}$ Millimeter; jeder Centimeter ist mit Zahlen bezeichnet. Wir besorgen auf Verlangen den Vergleich dieser Miren auf dem Compateur der Eidgen. Eichstätte in Bern	120.
	Zur Mire gehören: Einrichtung zum Anhängen eines grossen Senkels Fr. 4. 80, Senkel Fr. 7.20, abnehmbare Dosenlibelle auf corrigirbarem Metallfuss Fr. 30. Dreifussstativ mit Klemmgabel Fr. 33, gusseiserne Bodenplatte mit Griff Fr. 10, besondere Kiste zum Transport Fr. 24.	
	Libellenspiegel verschiedener Grössen, können an jeder Libelle, welche über dem Fernrohr sitzt, angebracht werden.	15—25
149.	Nivellirinstrument. Fernrohr 10", in Lagern zum Drehen und Umlegen. Libelle zum Aufsetzen. Elevationsschraube ohne Trommel. Klemm- und Micrometerschraube für die feine Horizontaldrehung. 3 stählerne Nivellirschrauben. Tellerstativ, wie Fig. 150	330. 280.
IV. 150.	id. aber in allen Theilen grösser. Fernrohr 12".	
	Nr. 146 und 150 sind die gesuchtesten Nivellirinstrumente mit Elevationsschrauben, und werden auch mit einer kleinen Dosenlibelle auf der Horizontalplatte geliefert, behufs raschen Horizontalstellens. Zuschlag für die Dosenlibelle	10.
VI. 151.	Nivellirinstrument. Fernrohr 12" in Lagern zum Drehen und Umlegen. Libelle zum Aufsetzen. Elevationsschraube ohne Trommel. Horizontalkreis 13 c/m gibt mit Nonius 1 Minute. Klemme und Micrometerschraube. 4 Nivellirschrauben. Stativ mit Metallkopf	360. 335.
152.	id. aber Fernrohr mit Libelle an den Lagern fest	
VI. 153.	Nivellirinstrument als Distanz- & Winkelmesser , nach Stampfer, Fernrohr 12" in Lagern frei zum Drehen und Umlegen. Libelle zwischen den Lagern fest und corrigirbar. Elevationsschraube mit Theiltrommel zum Distanzmessen und Bestimmen der Höhenwinkel. Horizontalkreis 13 c/m auf Silber getheilt mit Nonius 1 Minute gebend. Horizontalmicrometerschraube, 2 Nivellirschrauben und 2 Gegenfedern in Büchsen. Stativ mit Metallkopf	500.
VI. 164.	Nivellirinstrument als Distanz- & Winkelmesser. Fernrohr 14" in Lagern frei zum Drehen und Umlegen, Ocular mit Distanzenmesser, Vergrößerung 86mal; freie Libelle mit 5" Ausschlag. Verticalbogen von 27 c/m Radius in $\frac{1}{12}^\circ$, Nonius gibt 10 Sekunden; die Trommelmicrometerschraube gibt Bruchtheile von Sekunden; grobe Bewegung des Verticalbogens durch Zahngetrieb, 2te Libelle, Horizontalkreis von 14 c/m Diameter, Nonius gibt 30 Sekunden. 4 stählerne Nivellirschrauben. Stativ mit Metallkopf	000.
VI. 166.	Nivellirinstrument, Procenten- & Winkelmesser , construirt ähnlich Fig. 154, aber kleiner. Fernrohr 10". Verticalbogen von 16 c/m Radius in $\frac{1}{10}$ Procente getheilt, ohne Trommelschraube. Horizontalkreis 10 c/m, Nonius gibt 1 Minute. 4 Nivellirschrauben	160.
	Bemerkung: Bei sämtlichen Nivellirinstrumenten mit 4 Nivellirschrauben liefern wir auf Verlangen auch nur 2 Nivellirschrauben	

Tabl. Nr.		Preis.
	und 2 Gegenfedern in Büchsen, mit dem Preiszuschlage per Instrument von	6.
	Nivellirinstrumente mit grober und Micrometer-Verticalbewegung.	
IV. 156.	Nivellirinstrument , Fernrohr 10" in Lagern frei zum Drehen und Umlegen. Libelle zum Aufsetzen. Vertical-Klemmhebel und Micrometerschraube. Drehung in horizontalem Sinn mit Stellschraube ohne feine Einstellung. Stativ mit Metallkopf. Kistchen sehr compendiös	150.
157.	id. mit Micrometerschraube und Klemmhebel für die feine Einstellung in horizontalem Sinne	175.
VI. 158.	Nivellirinstrument , wie Nr. 156, aber der Zapfen für die horizontale Drehung kann durch 4 Nivellirschrauben vertical gestellt werden. Fernrohr 10"	230.
159.	id. in allen Theilen grösser. Fernrohr 12"	260.
160.	id. wie Nr. 158, aber mit Höhenbogen in 1/2°. Nonius gibt 2 Minuten.	267.
161.	id. wie Nr. 159, » » » » 1/4°. » » 1 » »	290.
	Nivellirinstrumente, Distanz- & Winkelmesser. Bautheodolithe. Universalinstrumente.	
	1. Construction. Unterbau mit 4 Nivellirschrauben, oder 2 Nivellirschrauben u. 2 Gegenfedern in Büchsen. Stativ mit Metallkopf. Fernrohr 12" in Lagern frei zum Drehen und Umlegen. Libelle zum Aufsetzen. Die verticale Bewegung des Fernrohrs geschieht in Spitzenkörnern, von welchen der eine corrigirbar ist, um die verticale Aufsteigung zu ermöglichen. Verticalklemmhebel und Micrometerschraube. Höhenbogen von 7 c/m Radius gibt mit seinem fliegenden Nonius 1 Minute. Horizontalkreis von 12 c/m Diameter gibt mit 1 concentrisch eingedrehtem Nonius 1 Minute. Luppe und Glasblende. Horizontalmicrometerschraube. 2te Libelle auf dem Kreis.	300.
VI. 162.	id. wie Nr. 162, aber die verticale Bewegung des Fernrohrs 12" geschieht in Achsenlagern, von welchen das eine bequem vertical corrigirbar ist. Höhenbogen von 10 c/m Radius mit fliegendem Nonius 1 Minute gebend, also Oberbau wie in Fig. 166 VI. abgebildet, und Unterbau wie Fig. 162	440.
163.	id. wie Nr. 163, aber der ganze Bautheodolith in allen Theilen grösser und stärker gebaut. Fernrohr 14", verticale Bewegung in Achsenlagern. Höhenbogen 10 c/m Radius, Nonius 1 Min. Horizontalkreis 15 c/m Diameter. 1 concentrisch eingedrehter Nonius gibt 30 Sec. 360° oder 1 Minute 400°. Construction wie Fig. 166, aber ohne Repetition	470.
164.	id. genau wie Nr. 164, aber Horizontalkreis 15 c/m mit 2 diametralen concentrisch eingedrehten Nonien für 30 Sek. 360° oder 1 Minute 400°, jeder Nonius mit besonderer Luppe u. Glasblende	500.
165.	id. genau wie Nr. 164, aber Horizontalkreis 15 c/m <i>reptirend</i> . Bemerkung: Es kann ein Horizontalkreis von 15 c/m Diameter auf Verlangen auch für 20 Sec. 360° od 50 Sec. 400° getheilt werden. Die Distanzenmesser-Einrichtungen an den Ocularen dieser Bautheodolithe müssen speciell bestellt werden. Preis vide Nr. 58—60.	550.
VI. 166.	2. Construction. Unterbau mit messinginem Dreifuss, 3 stählernen Nivellirschrauben mit Unterlagstellern. Hölzernes Tellerstativ mit Hackenfederanzug. Bautheodolith mit Oberbau, Fernrohr und Horizontalkreis 15 c/m wie Nr. 164. 1 Horizontal-Nom'us gibt 1 Minute, Unterbau mit Tellerstativ.	470.
VII. 167.	id. aber mit 2 diametralen concentrisch eingedrehten Nonien für 30 Sec. 360° oder 1 Minute 400°. Unterbau mit Tellerstativ	500.
168.	id. wie Nr. 168, aber Horizontalkreis 15 c/m <i>reptirend</i>	550.
169.	Bautheodolith, Universalinstrument grösster Sorte. Oberbau, Fernrohr in Achsenlagern etc. wie bei Nr. 167, aber Horizontalkreis 6" Paris Limbusdurchmesser, gibt mit 2 concentrisch eingedrehten Nonien 10 Sec. 360° oder 20 Sec. 400°	600.
VII. 170.	id. wie Nr. 170 aber Horizontalkreis 6" <i>reptirend</i>	650.
171.	Repetitionstheodolithe. Das Fernrohr liegt mit der Achse in den Lagern der 2 verticalen Stützen und ist von Deckeln gehalten, es kann durchgeschlagen, aber nicht, wie bei den Constructionen Nr. 180 etc. umgelegt und herausgehoben werden. Diese Construction hat	

Tafel. Nr.		Franca.
	keine Libelle auf der Fernrohrachse. Klemmen und Micrometerschrauben mit Spiralfedern für alle feinen Bewegungen. Dreifüsse und Holzstellerstative.	
172.	Repetitionstheodolith 4". Horizontalkreis 4" Paris Limbusdurchmesser, 2 Nonien 30 Sec. 360° oder 1 Minute 400°. Verticalkreis 3", 1 Nonius 1 Minute 360° oder 2 Minuten 400°. Fernrohr 7". 1 Dosenlibelle auf der Alhidade; ähnlich Fig. 173	380.
VII. 173.	id. ohne Repetition	340.
174.	id. » » ohne Höhenkreis u. ohne Höhenfeinstellg.	300.
	Dazu eine Libelle auf dem Fernrohr fest	20.
	oder eine Libelle zum Aufsetzen auf das Fernrohr in beiden Lagen	25.
175.	Repetitionstheodolith 5". Horizontalkreis 5", 2 Nonien auf 20 Sec. 360° oder 50 Sec. 400°. Verticalkreis 4". 1 Nonius 1 Minute 360° od. 400°. Fernrohr 8"; eine Dosenlibelle auf der Alhidade und eine Röhrenlibelle auf der Stütze, ähnlich wie Fig. 178.	510.
176.	id. ohne Repetition, ähnlich Fig. 178.	470.
177.	id. do. ohne Höhenkreis u. ohne Höhenfeinstellung	430.
	Decke über den Limbus zum Schutze der Theilung	10.
VII. 178.	id. wie Nr. 175, aber Höhenkreis 4" mit 2 Nonien 30 Sec. 360° oder 50 Sec. 400°, (2 Höhen-Nonien werden bei dieser Grösse sehr selten verlangt)	560.
179.	id. wie Nr. 178 aber ohne Repetition	520.
	Libellen auf Fernrohr fest Fr. 20 oder zum Aufsetzen Fr. 25.	
	Repetitionstheodolithe; Das Fernrohr liegt mit seiner Drehachse in den Lagen einer gabelförmigen Stütze, kann durchgeschlagen und umgelegt werden, und wird im Obertheil der Kiste separat verpackt. Eine besondere Achsenlibelle wird zur Beobachtung der Verticalbewegung auf die Fernrohrdrehachse aufgesetzt. Klemmen und Micrometerschrauben mit Spiralfedern für alle feinen Bewegungen. Dreifüsse und Holzstellerstative.	
180.	Repetitionstheodolith 4". Horizontalkreis 4", 2 Nonien auf 30 Sec. 360° oder 1 Minute 400°. Höhenkreis 3" 1 Nonius 1 Minute 360° oder 2 Minuten 400°. Fernrohr 7" Ocular 15mal vergrössernd; eine Libelle auf der Achse; eine Libelle an der Stütze, welche auf Fig. 181 fehlt.	
	id. ohne Repetition	410.
VII. 181.	eine Libelle auf dem Fernrohr fest	370.
	» » zum Aufsetzen auf das Fernrohr in beiden Lagen	20.
182.	Repetitionstheodolith 5". Horizontalkreis 5", 2 Nonien 20 Sec. 360° oder 50 Sec. 400°. Höhenkreis 4" 1 Nonius 1 Minute 360° oder 400°. Fernrohr 8". 1 Libelle auf der Achse, eine an der Stütze fest; ähnlich Fig. 186 VIII.	25.
	id. ohne Repetition	530.
183.	id. wie Nr. 182, aber Höhenkreis 4" mit 2 Nonien 30 Sec. 360° oder 1 Minute 400° (2 Höhen-Nonien werden bei dieser Grösse höchst selten verlangt)	490.
184.	id. wie Nr. 184 aber ohne Repetition	580.
185.	Libellen auf Fernrohr fest oder zum Aufsetzen	540.
VIII. 186.	Repetitionstheodolith 6". Horizontalkreis 6" 2 Nonien und 10 Sec. 360° oder 20 Sec. 400°. Höhenkreis 4", 1 Nonius auf 1 Minute 360° oder 400°. Fernrohr 10". 1 Libelle auf der Fernrohrachse, 1 an der Stütze fest	20 - 25.
	id. ohne Repetition	610.
187.	4 Nonien am Horizontalkreis, statt nur 2, mit 2 Luppen	550.
	Der Nonius des Höhenkreises 4" für 30 Sec. 360° oder 50 Sec. 400.	25.
	Ein Distanzenmesser mit 2 verschiebbaren Faden, kann an allen Theodolithen-Fernröhren angebracht werden und ist so construirt, dass das Fadenkreuz ajustirt werden kann, ohne irgend welchen Einfluss auf die Distanz der Distanzenfaden	5.
	Eine Decke über den Limbus zum Schutze der Theilung	20.
	Ein Sonnenglas zum Aufschrauben auf das Ocular	10.
	Ein Pisma-Ocular mit Sonnenglas	10.
	Ein Stativfuss zweitheilig, zum Verkürzen	35.
	Eine Libelle auf dem Fernrohr fest	15.
	Eine Libelle zum Aufsetzen auf das Fernrohr in allen Lagen	25.
		30.

Tafel. Nr.		Franc.
188.	Repetitionstheodolith 6" wie Nr. 186. Horizontalkreis mit 2 Nonien auf 10 Sec. 360° oder 20 Sec. 400°. Höhenkreis 5" 1 Nonius auf 10 Sec. 360° oder 20 Sec. 400°	625.
189.	id. wie Nr. 188 aber 2 diametrale fliegende Höhen-Nonien mit 2 Luppen, 10 Sec. 360° oder 20 Sec. 400°	650.
VIII. 100.	Repetitionstheodolith 7". Horizontalkreis 7". 2 Nonien auf 10 Sec. 360° oder 20 Sec. 400°. Höhenkreis 5" mit 2 diametralen fliegenden Nonien auf 10 Sec. 360° oder 20 Sec. 400°. Fernrohr 12". 1 Libelle auf der Fernrohrachse; eine dito an der Stütze fest	840.
101.	Die übrigen Ergänzungen wie bei Theodolith 6". Limbusdecke id. wie Nr. 190 mit 4 Horizontal-Nonien auf 10 Sec. 360° oder 20 Sec. 400°, 4 Luppen; Höhenkreis 5" 2 Nonien auf 10 Sec. 360° oder 20 Sec. 400°	15.
102.	id. aber Höhenkreis 5" mit concentrisch eingedrehter Alhidade. Der Kreis ist an der Fernrohrachse festgeschraubt; die Alhidade wird durch einen abwärts gehenden Arm festgehalten, das Achsensystem ist also ein einfaches. 2 Nonien mit Glasblenden auf 10 Sec. 360° oder 20 Sec. 400°	320.
103.	Repetitionstheodolith 8", wie Fig. 190. Horizontalkreis 8", 4 Nonien auf 10 Sec. 360° oder 10 Sec. 400°. Höhenkreis 5". 2 fliegende Nonien 10 Sec. 360° oder 20 Sec. 400°. Fernrohr 12". 1 Libelle auf der Fernrohrachse, 1 dito an der Stütze fest	650.
104.	Die übrigen Ergänzungen wie bei Theodolith 6". Limbusdecke id. aber Höhenkreis 5" mit eingedrehter Alhidade wie Nr. 192.	1080.
105.	id. wie Nr. 193, aber die eingedrehte Alhidade verstellbar, um Höhenwinkel von verschiedenen Punkten des Limbus aus bestimmen zu können; eine Versicherunglibelle am Rande der Alhidade angeklemt. 2 Nonien auf 10 Sec. 360° oder 20 Sec. 400°. Dieser Höhenkreis ist in Fig. 213 und 218 dargestellt	20.
106.	id. wird Universalinstrument durch ein doppeltes Achsensystem des Höhenkreises. Der Höhenkreis 6" ist drehbar und können mit aller Sicherheit die Höhenwinkel repetirt werden. 4 Nonien für Höhenwinkel auf 10 Sec. 360° oder 20 Sec. 400°; doppelte Höhenklemmen und Micrometerschrauben. Balancir-Rollen reduciren die Achsenfriction auf ein Minimum	1180.
107.	Repetitionstheodolith 9" wie Fig. 190 construirt. Horizontalkreis 9". 4 Nonien auf 5 Sec. 360° oder 10 Sec. 400°. Höhenkreis 6", 2 fliegende Nonien auf 10 Sec. 360° oder 20 Sec. 400°. Fernrohr 14"; 1 Libelle auf der Fernrohrachse, 1 dito an der Stütze	1080.
108.	id. mit Repetitions-Höhenkreis 6" wie Nr. 196	1250.
109.	Repetitionstheodolith 10"; Horizontalkreis 10" in 1/30° getheilt, durch 2 Microscope mit Filarmicrometerocularen auf 2 Sec. ablesbar. Verticalkreis 6" durch 2 fliegende Nonien 10 Sec. 360°; gerades Fernrohr 16"	1880.
200.	id. mit gebrochenem Fernrohr	2000.
201.	Repetitionstheodolith 12". Horizontalkreis 12" in 1/30°, durch 2 Microscope auf einzelne Secunden ablesbar. Verticalkreis 8" durch 2 Nonien 10 Sec., gerades Fernrohr 18". 3 Libellen	2150.
202.	id. mit gebrochenem Fernrohr	2350.
203.	Repetitionstheodolith 14". Horizontalkreis 14" in 1/30° durch 2 Microscope auf einzelne Secunden ablesbar. Verticalkreis 9" durch 2 Nonien auf 5 Sec.; gerades Fernrohr 20". 3 Libellen	2500.
204.	id. mit gebrochenem Fernrohr	2700.
VII. 205.	Cercle répétiteur. Repetitionstheodolith französischer Construction. Horizontalkreis 16 c/m Diameter, 2 aufliegende Nonien geben 20 Sec. 360° oder 50 Sec. 400°. Höhenbogen mit 1 Nonius auf 1 Minute. Fernrohr 10" kann nicht durchgeschlagen werden. Sicherheitsfernrohr 10"	4000.
206.	id. mit Horizontalkreis 22 c/m Diameter; 2 Nonien auf 10 Sec. 360° oder 20 Sec. 400°	540.
207.	id. mit Horizontalkreis 27 c/m 2 Nonien auf 10 Sec. 360° oder 20 Sec. 400°	660.
VII. 208.	Repetitionstheodolith 6" mit niedriger Stütze; das Fernr. kann nicht durchgeschlagen werden, die Stützenlibelle fällt weg; im Uebrigen ganz wie Nr. 186. — Es soll diese Fig. die Form der niedrigen Stützen	840.

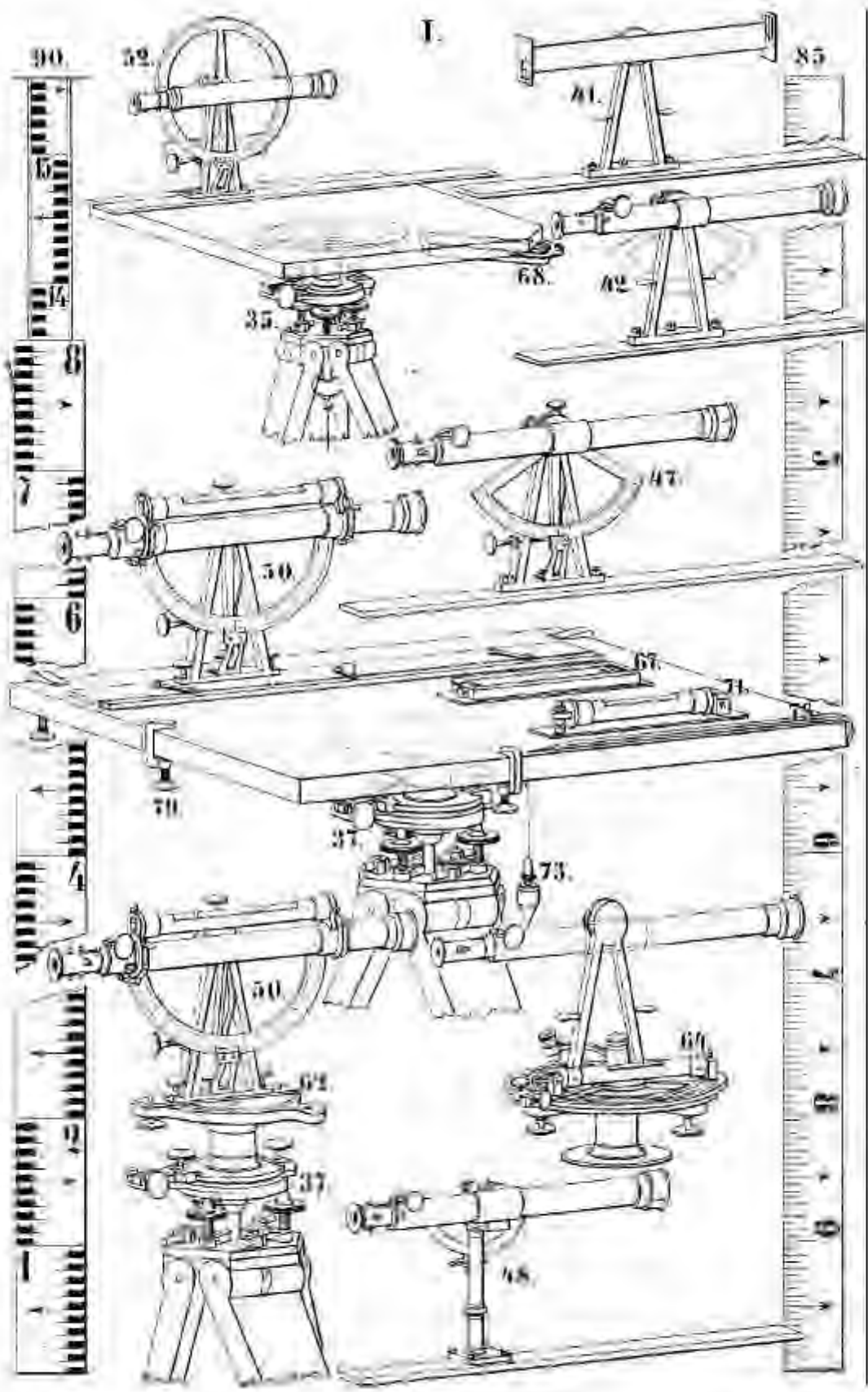
Titel Nr.		Preis.
	darstellen, falls Theodolithe, bei welchen das Fernrohr nicht durchgeschlagen werden soll, verlangt werden	600.
	Freie Libelle auf dem Fernrohr	200.
200	Magnettheodolith 6" wie Nr. 186. Eine Magnetnadel in Gehäuse sitzt über der Instrumenten-Mitte und gibt die Abweichung jeder Visirlinie vom magnetischen Meridian	600.
210	id. ohne Höhenkreis	400.
VII. 211.	id. aber das Fernrohr in Lagern zum Umlegen mit Libelle zum Aufsetzen, also zum Nivelliren, 2 niedere Stützen. Verticalbogen mit Nonius auf 1 Minute. 3 Libellen	700.
VIII. 212	Repetitionstheodolith 6" mit excentrischem Fernrohr . Horizontalkreis 6", Theilung auf geneigtem Limbus und von einem Schutzring bedeckt. 2 Nonien auf 10 Sec. 360° oder 20 Sec. 400°. Höhenkreis 5" mit 2 fliegenden Nonien auf 30 Sec. 360° oder 50 Sec. 400°. Fernrohr 10" am Ende seiner Drehachse befestigt. 1 Achsenlibelle und 1 Libelle an der Stütze	700.
	Ein Prisma-Optical mit Sonnenglas	35.
VIII. 213.	Repetitionstheodolith 6", astronomischer , als Universalinstrument . Horizontalkreis 6", 2 Nonien auf 10 Sec. 360°. Höhenkreis 5" mit verstellbarer Alhidade, wie Nr. 195 beschrieben. 2 Nonien 10 Sec. 360°. Fernrohr 10", am Ende der stählernen Drehachse, mit Prismaocular. Sonnenglas und Feldbeleuchtung. Eine Libelle auf der Höhenachse, eine Libelle rechtwinklich zu dieser an der Alhidade des Höhenkreises, um ihren festen Stand während des Drehens des Kreises zu beobachten. Sicherheitsfernrohr 10"	1000.
214	Repetitionstheodolith 8", astronomischer , ähnlich Fig 218. Horizontalkreis 8". 4 Nonien auf 10 Sec. 360°. Höhenkreis 5" mit 2 fliegenden Nonien auf 10 Sec. 360°. Das gebrochene Fernrohr hat 13" Oeffnung und 12" Brennweite und ist mit Fadennetz, Sonnenglas und Beleuchtungs-Vorrichtung versehen. 2 Libellen. Sicherheitsfernrohr 10"	1250.
215	id. aber Höhenkreis mit 1 Nonius auf 30 Sec. 360°	1250.
216.	id. wie Nr. 215, ohne Repetition	1100.
217.	id. wie Nr. 216, ohne Sicherheitsfernrohr	1120.
IX. 218.	Nr. 214 wird Universalinstrument mit Höhenkreis 5" mit verstellbarer, Alhidade, wie Nr. 195 beschrieben	1450.
219.	id. wie Nr. 218 aber ohne Sicherheitsfernrohr	1300.
220.	Repetitionstheodolith 10", astronomischer , als Universalinstrument . Horizontalkreis 10" in 1/30° durch 2 Microscope auf 2 Secunden ablesbar. Verticalkreis 6" mit Repetition, wie Nr. 196 beschrieben, 4 Nonien auf 10 Secunden. Das gebrochene Fernrohr hat 15" Oeffnung und 12" Brennweite. Sicherheitsfernrohr 12". 2 Libellen. Construction wie Fig. 218.	2500.
IX. 221.	Universalinstrument . Azimuthalkreis 8" und 2 Höhenkreise 8" werden durch je 2 Microscope auf 2 Sec. abgelesen. Gebrochenes Fernrohr von 18" Oeffnung und 16" Brennweite; kann durch einen Umlege-Mechanismus bequem umgelegt werden. 1 Libelle auf der Achse, 1 Libelle auf dem Microscopen-Träger	2500.
222.	id. ohne Umlegemechanismus	2270.
223.	Universalinstrument , wie Fig. 221. Azimuthalkreis 10", 2 Höhenkreise 10", werden durch 2 Microscope auf einzelne Secunden abgelesen. Gebrochenes Fernrohr von 21" Oeffnung und 18" Brennweite	2800.
224.	Universalinstrument , wie Fig. 221. Azimuthalkreis 12", 2 Höhenkreise 12", sind verdrehbar zur Beobachtung an verschiedenen Stellen der Theilung, und werden durch je 2 Microscope auf einzelne Secunden abgelesen. Gebrochenes Fernrohr von 24" Oeffnung und 20" Brennweite Die Universal-Instrumente Nr. 221-224 werden auch mit geraden Fernröhren entsprechender Grössen geliefert; es sind dieselben am Ende der Drehachse befestigt und contrebalancirt.	3200.
224.		
	Meridiankreise. Die beiden Kreise sind am Ende der Rotationsachse befestigt. Die Ablesung geschieht bei den grössern Kreisen durch 4, bei den kleinern durch 2 Micrometer-Microscope, welche auf einem kreisförmigen Träger sitzen und durch diesen mit den Steinpfeilern des Instruments solide	

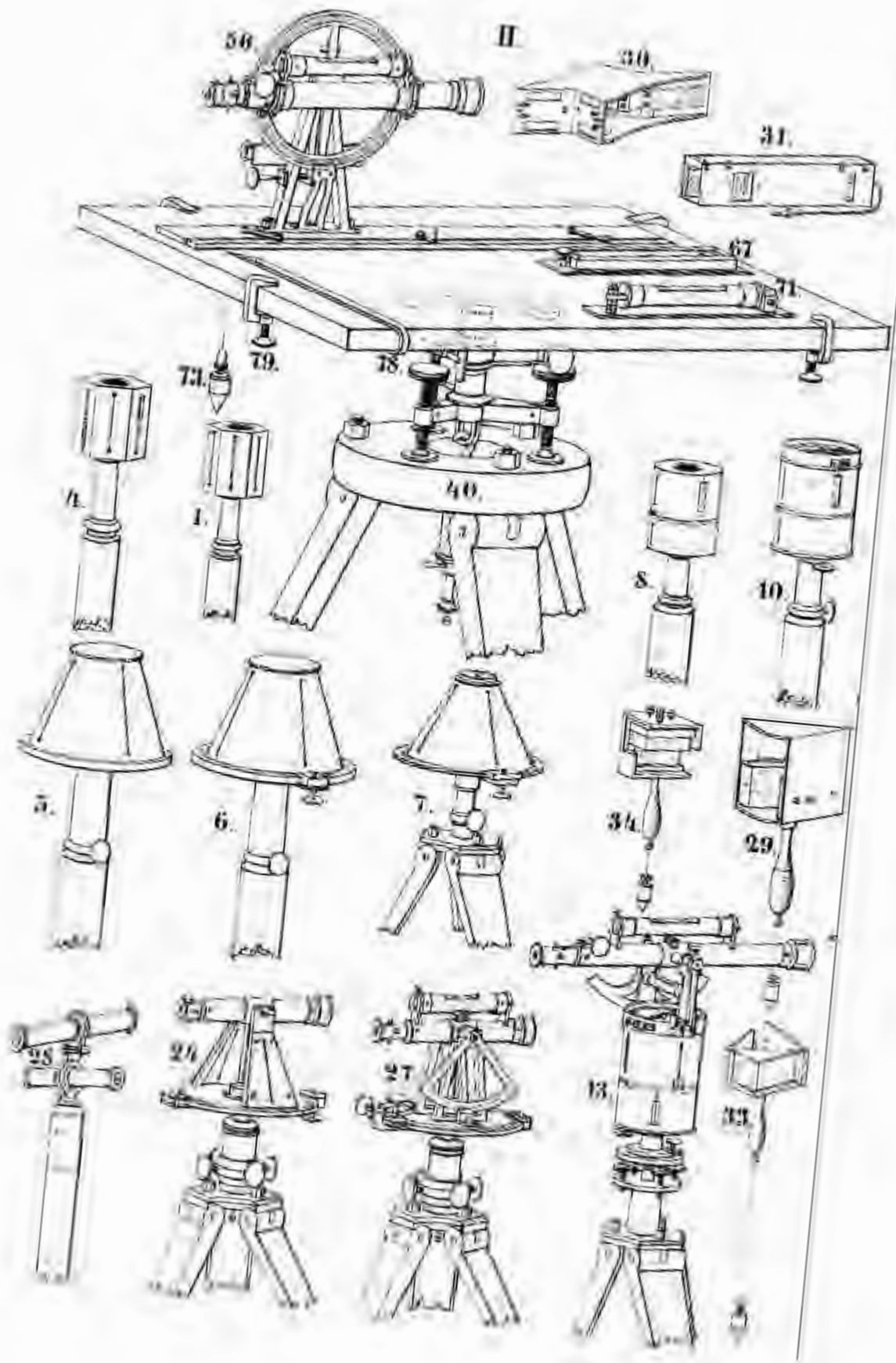
Tafel. Nr.			
		verbunden sind. Der Microscopenträger ist mit Versicherungslibelle versehen. Die beiden Kreise sind von gleicher Grösse und Schwere; der eine ist zum Ablesen fein getheilt, der andere als Gegengewicht dienend, nur mit grober Theilung zum Aufsuchen und mit Nonius versehen. Die Klemm- und Micrometerbewegung geht vom Mittel der Achse aus, so dass kein Kreis berührt wird. Das Umlegen geschieht vermittelst des Umlegewagens. Das Fernrohr hat, der grössern Steifigkeit halber, conisch geformte Röhren, ist balancirt und können Objectiv und Ocular umgesteckt werden. Die Beleuchtung für helles Feld und dunkle Fäden mit einer Vorrichtung zur Moderation des Lichtes, geschieht durch die Hauptachse und kann vom Ocular aus regulirt werden; die Beleuchtung für helle Fäden und dunkles Feld geschieht durch die Ocularröhre. Das Instrument ist in allen seinen Theilen auf's Vollkommenste balancirt und hat eine Libelle für die Hauptachse von circa 1 Sec. Ausschlag per 1" Paris. Zur Untersuchung der genauen Runde der Stahlzapfen der Hauptachse sind bei den grössern Instrumenten empfindliche Libellen angebracht.	
X. 225.	Fernrohr 3" Oeffnung 3 1/2' oder 3' Brennweite. Kreise 28" Diameter.		9000.
226.	» 4" » 5' » 4' » » 33" »		13,000.
227.	» 6" » 8' » 6' » » 36" »		16,500.
228.	» 7" » 9 1/2' » 7' » » 36" »		20,000.
229.	» 8" » 11' » 8' » » 40" »		26,500.
230.	» 9" » 13' » 9' » » 45" »		36,000.
	Wir verweisen hiebei auf den Meridian-Kreis, welchen wir anno 1864 auf der Sternwarte des eidgenössischen Polytechnikums in Zürich aufgestellt haben.		
	Passageninstrumente , construirt analog den Meridiankreisen mit 2 Aufsuchungskreisen am Ocularende.		
231.	mit Fernrohr 3" Oeffnung, 3 1/2' oder 3' Brennweite		4000.
232.	» » 4" » 5' » 4' »		6000.
233.	» » 6" » 8' » 6' »		9000.
234.	» » 7" » 9 1/2' » 7' »		12,000.
235.	» » 8" » 11' » 8' »		18,000.
236.	» » 9" » 13' » 9' »		22,000.
	Passageninstrumente im ersten Vertical , nach Hrn. von Struve in Poulkowa. Das Fernrohr sitzt am Ende der Rotationsachse, ist mit Aufsuchungskreis am Ocularende und doppeltem Fadenmicrometer versehen. Die Durchbiegung der Achse wird durch innere Gewichte aufgehoben und ist das Instrument mit sehr bequemem Umlegemechanismus versehen. Beim Umlegen bleibt die Libelle auf der Achse sitzen,		
237.	mit Fernrohr 2" Oeffnung, 2' einfacher Brennweite.		1700.
238.	» » 3" » 3 1/2' oder 3' »		4100.
239.	» » 4" » 5' » 4' »		7000.
240.	» » 5" » 6 1/2' » 5' »		10,000.
241.	» » 6" » 8' » 6' »		12,200.
242.	» » 7" » 9 1/2' » 7' »		15,500.
243.	Quecksilber-Horizont von Eisen, mit Kupferschaale		50-100.
244.	Collimatoren mit Fernrohr 24" oder 32", das Paar		13-1700.
X. 245.	Refractor, parallactisch aufgestellt, folgt vermittelst eines Uhrwerks mit conischem Pendel der täglichen Bewegung der Erde, hat alle nöthigen groben und feinen Bewegungen und ist in jeder Lage vollkommen balancirt. Objectiv 6 1/2" Oeffnung, 8' Brennweite, Stundenkreis 8" von 4 zu 4 Secunden in Zeit, Declinationskreis 12" mit 2 Nonien 10 Sec. im Bogen gebend. 6 astronomische Oculare von 52, 85, 127, 192, 288 und 456 maliger Vergrösserung. Filarmicrometer mit Positionskreis, Lampen und 5 Micrometer-Ocularen von 128-480 mal. Vergrösserung. Ein Ringmicrometer. Sucher von 19" Oeffnung und 20" Brennweite		12,000.
246.	Von uns anno 1864 auf der Sternwarte des eidgenössischen Polytechnikums in Zürich aufgestellt.		
	id. Objectiv 8" Oeffnung, 9 Fuss 8" Brennweite. Stundenkreis 9 1/2" von 4 zu 4 Secunden in Zeit, Declinationskreis 15" von 10 zu 10 Secunden im Bogen. Astronomische Oculare von 63, 102, 146, 232, 348 und 550 mal. Vergrösserung. 6 Micrometer-Oculare von 100 bis		

Tabl. Nr.		Preis.
	550 mal. Vergrößerung. 1 Ringmicrometer. Sucher von 21" Oeffnung 20' Brennweite.	20,000.
247.	id. Objectiv 10" Oeffnung, 13 1/2 Fuss Brennweite. Stunden- kreis 14" auf 2 Sekunden in Zeit, Declinationskreis 20" auf 4 Sekunden im Bogen. Astronomische Oculare von 88, 142, 212, 320, 480 und 760 mal. Vergrößerung. 8 Micrometer-Oculare von 94 bis 1000 mal. Ver- größerung. 1 Ringmicrometer. Sucher 29" Oeffnung. 30" Brennweite	35,000.
IX. 245.	Taschenheliotrop von Steinheil	120.
IX. 249.	Heliotrop nach Bayer & Bessel	250.
250.	Hilfsheliotrop von Stierlin	237.
VIII. 251.	Spiegeloctant in Ebenholz von 25 c/m Radius, Theilung auf Elfenbein mit Nonius 20 Sec. gebend. Micrometerschraube. Mit Durchsicht, also ohne Fernrohr, 3 Farbengläser	95.
252.	Spiegelsextant in Metall, 6 c/m Radius, Theilung auf Silber, Nonius für 30 Sec. Einstellung mit Zahntrieb. Mit Durchsicht, also ohne Fernrohr. 1 Farbenglas	120.
VIII. 253.	id. mit Fernrohr	140.
254.	Spiegelsextant in Metall, 10 c/m Radius, Theilung auf Silber mit Nonius 20 Sec. gebend; Einstellung mit Micrometerschraube; mit Fernrohr. 3 Farbengläser; ähnlich Fig. 256.	220.
255.	Spiegelsextant in Metall, 16 c/m Radius, auf Silber getheilt mit Nonius 10 Sec. gebend. Micrometerschraube, Fernrohr, 6 Farbengläser	260.
VIII. 256.	Spiegelsextant, wie der vorige, aber 19 c/m Radius	310.
257.	Dosensextant, Theilung auf Silber für 1 Minute, mit Durchsicht	115.
VIII. 258.	id. mit Fernrohr	130.
IX. 259.	Reflexionskreis nach Pistor und Martins, von 6" Diameter mit beweg- lichem Spiegel und feststehendem Prisma. Winkelmessungen von 0" bis 180°. 2 diametrale Nonien geben 20 Sec. Fernrohr 4" auf- und niederstellbar, mit Blendgläsern, Ocularsonnengläsern, Ocularprisma und Durchsicht	100.
260.	Künstlicher Horizont mit Planglas von 8 c/m Diameter, Niveau, Gestell in Messing	40.
Boussole-Apparate.		
XI. 261.	Boussole mit Dioptern, Feldboussole. Boussole in Gehäuse aus Messing auf Platte mit Horizontalrotation, in 1/2° getheilt; Nadel 10 c/m lang. 2 Doppeldiopter, 4 horizontale Nivellirschrauben. Stativ mit Metallkopf	125.
XI. 262.	Boussole mit Fernrohr, in Gehäuse von Mahagoni-Holz, mit Horizontal- rotation. Ring in 1/2° getheilt. Nadel 8 c/m lang. Fernrohr 6" seitlich. 4 Nivellirschrauben. Dreifuss mit Holzconus	135.
XI. 263.	Boussole mit Fernrohr, in Gehäuse aus Mahagoniholz, mit Horizontal- rotation, Klemme und Micrometerschraube. Ring in 1/3° getheilt. Nadel 12 c/m lang. 1 Libelle im Gehäuse. Kugelgelenk mit Klemm- kapsel. Fernrohr 8". Dreifuss mit Holzconus	150.
264.	Boussole mit Fernrohr über der Boussolemitte. Fernrohr 10" auf so- lidem Ständer, rückschlagbar, ohne Höhenbogen. Boussole ganz in Metall, mit quadratischem Boden, Ring in 1/4°. Nadel 15 c/m lang. Libelle auf dem Boussoleboden; ähnlich Figur 265	165.
	Diese Boussole kann auf jedes unserer Messtischstative placirt wer- den: in der Regel wird dazu Nr. 35 gewählt.	100.
AI. 206.	id. wie Nr. 264, aber mit Gradbogen von 8 c/m Radius. Nonius für 1 Minute. Höhenklemme und Micrometerschraube, ohne Stativ In der Regel hiezu Stativ Nr. 35	210.
	Eine Libelle auf dem Fernrohr fest	106.
	» » zum Aufsetzen auf das Fernrohr in beiden Lagen	30.
XI. 266.	Boussole mit Fernrohr unter der Boussolemitte. Boussole auf Ständer, Ring in 1/4° getheilt, Nadel 13 c/m lang. Libelle auf dem Boussole- boden. Fernrohr 10" bewegt sich zwischen den Ständern in Körnern Dazu ein kleines Stativ Nr. 35	24.
XI. 267.	Boussole- & Nivellirinstrument. Boussole auf Ständer. Ring in 1/4°, Nadel 15 c/m lang, Libelle auf dem Boussoleboden. Fernrohr 10" liegt zwischen den Ständern in den Lagern eines Halbkreisbogens, kann also gedreht und umgelegt werden, hat eine Aufsetzlibelle zum Ni- velliren. Höhenbogen von 10 c/m Radius mit Nonius 1 Minute gebend, Bewegung in Zapfenlagern; Verticalmicrometerschraube, dritte Libelle	145.
		100.

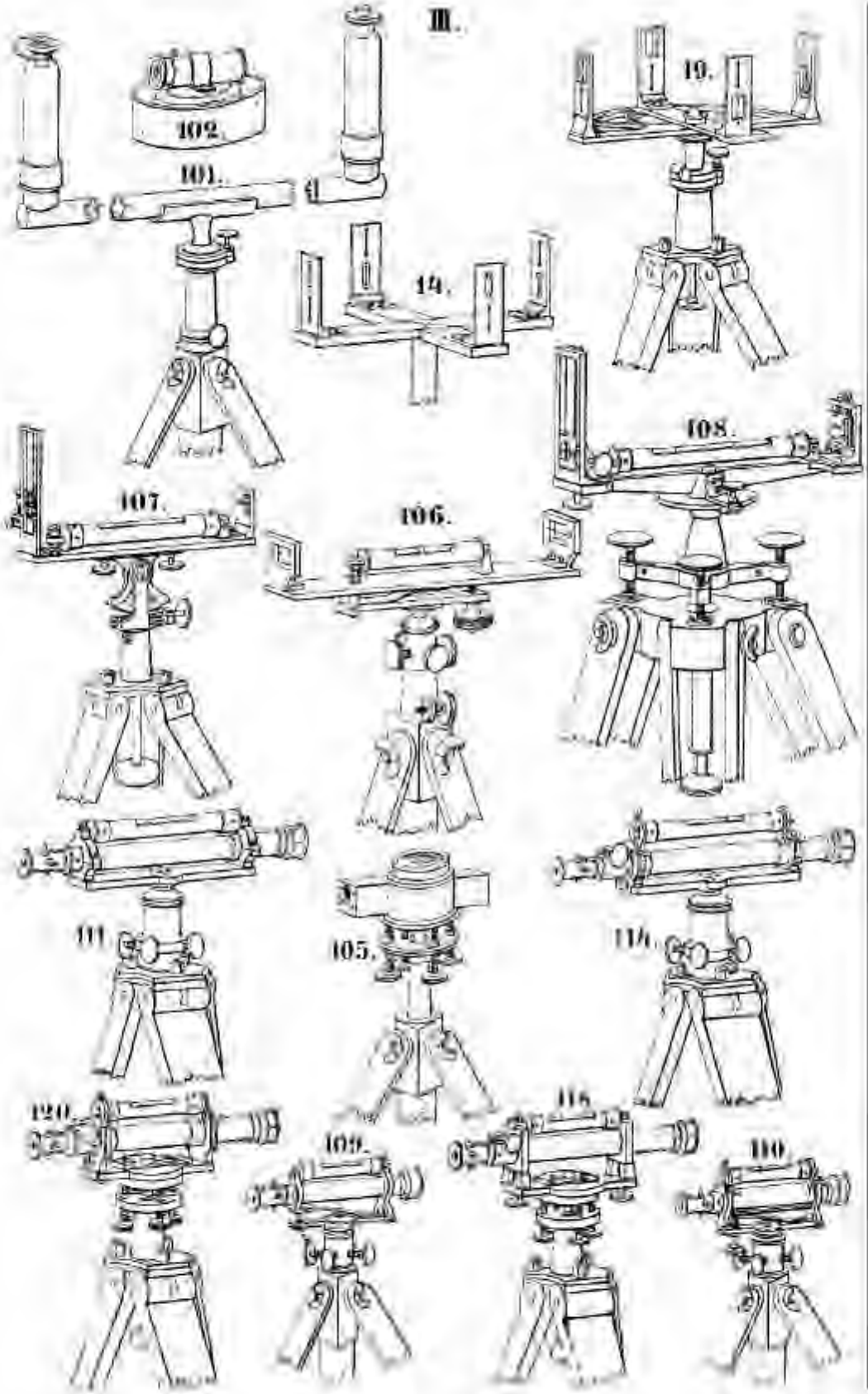
Tafel, Nr.		Preis.
	am Ständer. Dreifuss mit Horizontaldrehung, feiner Einstellung und Nivellirschrauben. Holzstellerstativ	300.
XI. 268.	Boussolen- & Nivellirinstrument , unterscheidet sich von dem vorigen dadurch, dass der Gradbogen nach aufwärts geht, die Zapfenlager unten sitzen und dadurch die Libelle bequemer aufgesetzt werden kann; ausserdem kann diese Konstruktion auf Messtischstativ Nr.35 aufgesetzt werden Dazu ein kleines Stativ Nr. 35	270. 100.
XI. 269.	Boussole französischer Construction, Boussole tranche-montagne ou à la Messiat . Boussole in Gehäuse von Mahagoniholz. Ring in $\frac{1}{2}^{\circ}$ Nadel, 13 c/m lang. Horizontaldrehung mit Micrometerschraube. Verticalkreis $16\frac{1}{2}$ c/m in $\frac{1}{2}^{\circ}$, 2 Nonien für 1 Minute. Fernrohr 10" am kreise fest. 1 Niveau. Stativ mit gespaltenen Füßen	240.
270.	<i>id.</i> zum Nivelliren. Fernrohr in Lagern, Aufsetzlibelle	290.
XI. 271.	Boussole französischer Construction. Boussole tranche-montagne répétiteur . Boussole in Gehäuse aus Messing, Ring in $\frac{1}{2}^{\circ}$, Nadel 12 c/m lang. Repetirender Horizontalkreis von 17 c/m Diameter, auf Silber in $\frac{1}{2}^{\circ}$ geteilt 2 Nonien für 1 Minute. 1 Niveau, Höhenkreis $15\frac{1}{2}$ c/m Diameter in $\frac{1}{2}^{\circ}$, 2 Nonien 1 Minute gebend. Fernrohr 10" am Kreise fest, 2 Horizontal- und 1 Vertical-Micrometerschraube. Stativ mit gespaltenen Füßen	480.
272.	<i>id.</i> zum Nivelliren, Fernrohr in Lagern, Aufsetzlibelle	530.
XI. 273.	Boussole nach Schmalkalder , kleine Sorte. Theilung auf der Nadel befestigt 6 c/m Diameter in $\frac{1}{2}^{\circ}$. 1 Diopter mit Prisma, 1 dito mit Haar, beide zum Niederklappen. Horizontaldrehung und Nussgelenk, Stock	60.
274.	<i>id.</i> grösser, Theilung $7\frac{1}{2}$ c/m in $\frac{1}{2}^{\circ}$; im untern Theil der Kapsel befindet sich ein zweiter Theilring in $\frac{1}{2}^{\circ}$ mit Senkelgewicht zum Höhenmessen. Die Diopter zum Umsetzen	105.
XI. 275.	Boussole & Höhenmesser , in Gehäuse von Messing. Ring in $\frac{1}{4}^{\circ}$, Nadel 12 c/m lang. Alhidade mit einem Prisma-Diopter und einem Haardiopter, beide zum Umklappen. Horizontaldrehung, Kugelgelenk, welches erlaubt, der Boussole verticale Stellung zu geben, behufs Höhenmessen Libelle an der Alhidade. Verticalmicrometerschraube Dreifuss mit Holzconus	160. 10.
XI. 276.	Grubencompass mit Gehänge und Zulegeplatte. Das Gehänge so eingerichtet, dass es mit dem Compass flach zusammengelegt werden kann. Ring des Compasses in $\frac{1}{16}$ Stunden getheilt, Magnetnadel 6 c/m lang. Sammt Etui für Compass und Gehänge. Kistchen für die Zulege-Platte	180.
XI. 277.	Gradbogen oder Markscheidewage . 20 c/m Diameter $\frac{1}{4}^{\circ}$, wird zu Compass und Gehänge Nr. 276 in dasselbe Etui placirt	25. 30.
278.	Taschenboussole mit Pendel	10—20
279.	Taschenboussolen mit Theilring in 1° , diverse Grössen	5—10.
280.	Taschenboussolen ohne Theilring, diverse Grössen	
281.	Verwandlungsinstrument um Polygone im Dreiecke zu verwandeln. Der drehbare Schenkel auf Abreif 10" in Punkte oder 30 c/m in m/m getheilt. Theilung versilbert; in Etui	40.
282.	Ordinatographen verfertigen wir nach Bestellung in der einfachsten Form als Lineal mit Theilung für die Abscissen und Schiebplatte mit Theilung für die Ordinaten, oder aber auch das Instrument als Cadre mit Coulissen-Verschiebung, Rollen, Abstechern, etc. Als Beispiel: Ordinatograph , bestehend aus einem messingenen Lineal 60 c/m lang, wird mit Klammern an das Tischblatt befestigt; eine Kante desselben für die Abscissen getheilt. Schiebwinkel in Messing, längere Kathete 27 c/m für die Ordinaten getheilt; auf dieser ein Schieber mit Abstecher und Nonius, wird durch ein Getriebe bewegt; auf der kürzern 18 c/m langen Kathete des Winkels Nonius für die Abscissen-Theilung. Beide Theilungen für $\frac{1}{25000}$ Meter in $\frac{4}{5}$ Millimeter = 20 Meter getheilt, Nonien 19 = 20, also Einstellung auf 1 Meter	100.
XII. 283.	Amsler'scher Polarplanimeter aus Messing, Theilung auf Neusilber. Massangaben in einer einzigen Flächeneinheit, mit Etui	45. 40.
XII. 284.	<i>id.</i> ganz in Neusilber	55. 50.
XII. 285.	Amsler'scher Polarplanimeter aus Messing, Theilung auf Neusilber. Massangaben in 4 bis 5 verschiedenen Masseinheiten, mit Etui	60.
XII. 286.	<i>id.</i> ganz in Neusilber	140—240.

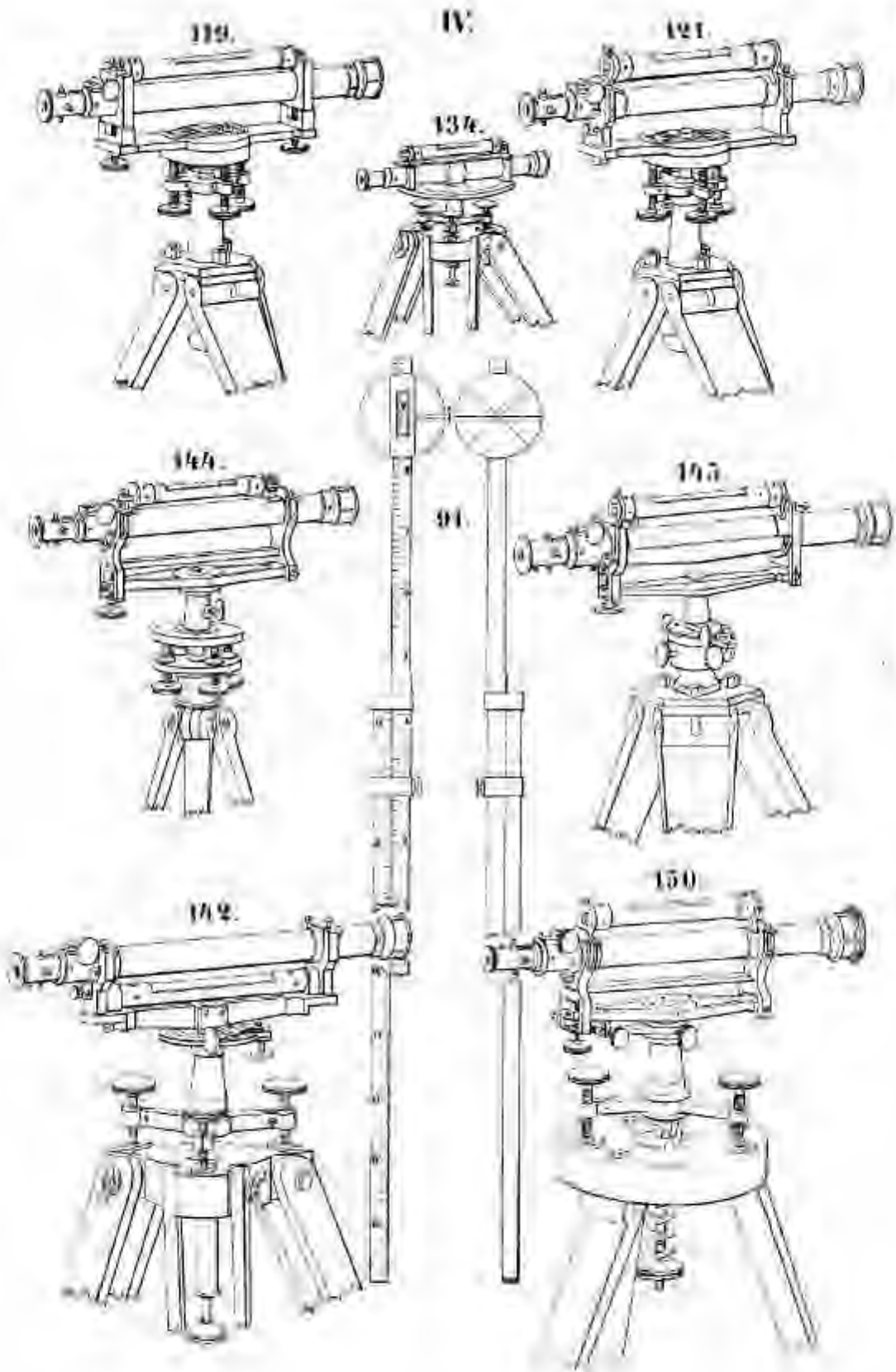
Tab. Nr.		Preis.
286.	Pantograph in gezogenen Metallröhren von rechteckigem Durchschnitt. Der Fuss, um welchen sich das Instrument dreht, befindet sich ausserhalb des Parallelogramms, die Gelenke laufen in Zapfen aus Stahl. Theilung auf, $\frac{1}{2}$, $\frac{2}{5}$, $\frac{1}{3}$, $\frac{1}{4}$, $\frac{1}{5}$, $\frac{1}{6}$, $\frac{1}{8}$, $\frac{1}{10}$, $\frac{1}{12}$, $\frac{1}{15}$. Kleinste Sorte, wie Fig. 288 construirt, Zentrumstange 56 c/m lang; es können bei Stellung auf $\frac{1}{2}$ ohne Versetzen des Fusses Quadrate von 40 c/m Seitenlänge reducirt werden	180.
287	id. mittlere Grösse. Zentrumstange 7c/m lang. Es können ohne Versetzen des Fusses Quadrate von 53 c/m Seitenlänge reducirt werden. Fig. 288	220.
XII. 288.	id. grosse Sorte. Zentrumstange 90 c/m lang. Es können ohne Versetzen des Fusses Quadrate von 66 c/m Seitenlänge reducirt werden	320.
XII. 289.	Pantograph in gezogenen Metallröhren von rechteckigem Durchschnitt (wurden früher wie abgebildet, rund angefertigt). Der Fuss, um welchen sich das Instrument dreht, befindet sich in einer Seite des Parallelogramms. Die Stangen bewegen sich zwischen Spitzen, und ist deshalb die Bewegung feiner und empfindlicher, als bei der vorigen Construction. Theilung auf 1, $\frac{11}{12}$, $\frac{5}{6}$, $\frac{3}{4}$, $\frac{2}{3}$, $\frac{7}{12}$, $\frac{1}{2}$, $\frac{5}{12}$, $\frac{2}{5}$, $\frac{1}{3}$, $\frac{1}{4}$, $\frac{1}{5}$, $\frac{1}{6}$, $\frac{1}{10}$, $\frac{1}{12}$. Kleine Sorte; es können ohne Versetzen des Fusses Quadrate von 54 c/m Seitenlänge reducirt werden	300.
XII. 290.	id. grosse Sorte; es können ohne Versetzen des Fusses Quadrate von 1 Meter Seitenlänge reducirt werden	380.
XII. 291.	Fuss zu Nr. 289 und 290 mit allseitigen Correctionen, um den Pantographen rasch nach der Lage der zu bearbeitenden Blätter einzurichten	86.
XIII. 292.	Transporteur zum Auftragen der mit den Winkelinstrumenten gemessenen Winkel, 16 c/m Diameter auf Silber getheilt mit 2 Nonien 30 oder 20 Sec. gebend, 2 Abstechstifte; feine Einstellung mit Getriebe; mit Etui Billigere Transporteurs mit oder ohne Alhidaden in allen Dimensionen sind aufgeführt in unserm reichhaltigen speciellen Tarif für Zeichnungsinstrumente.	110.
XII. 293.	Stromgeschwindigkeits-Messer, Woltmann'scher Flügel , mit Räderwerk bis 10,100 Umgänge angehend, mit einem doppelten und einem einfachen Flügel auf Metermass regulirt; einfache Auslösung; ist nur in horizontaler Richtung drehbar; sammt Mahagonikästchen	120.
XII. 294.	Stromgeschwindigkeits-Messer , grosse Sorte, sehr stark gebaut, mit 2 Rädern, die vermittelst Uebersetzung in einander greifen, 500 Umdrehungen angehend; einfache Auslösung; ein doppelter und ein einfacher Flügel auf Meter regulirt; nur in horizontaler Richtung drehbar; sammt Mahagonikästchen	200.
XII. 295.	Stromgeschwindigkeits-Messer ; Schraubenrad mit gewundenen Schaufeln, 2 Räder mit Uebersetzung in einander greifend, 1000 Umdrehungen angehend. Vermittelst einer einzigen Schnur kann mit je einem Zug eingeschaltet und mit dem Folgenden ausgeschaltet werden. Das Instrument ist in horizontaler und in verticaler Richtung drehbar auf Meter regulirt; sammt Kiste	240.
XII. 296.	Stromquadrant . Gradbogen von 25 c/m Radius $\frac{1}{6}^\circ$ getheilt; Gelenke, Stellschrauben und Libelle zur Einstellung in verticaler und horizontaler Richtung. Schwimmkugel in Kupfer sammt Kiste	180.
XII. 297.	Pitot'sche Röhre , nach Darcy , mit 2 Glasröhren, wovon die eine die durch den Stoss gehobene Wassersäule, die andere die Höhe des äusseren Wasserspiegels anzeigt	150.
	Fernröhren, Feldstecher, Zugfernrohren mit einfachen Stativen oder Baumschrauben, Tuben auf Pyramidal-Stativen, horizontal oder parallaxisch aufgestellt, etc. Ausser diesen Instrumenten verfertigen, wir als besondere Specialität in grossem Umfange <i>Zeichnungsinstrumente</i> die renommirten	
	Aarauer Reisszeuge,	
	Zirkel, Ziehfedern, Transporteurs, Maassstäbe aller Gattungen, wofür wir unsern speciellen Tarif empfehlen.	





III.

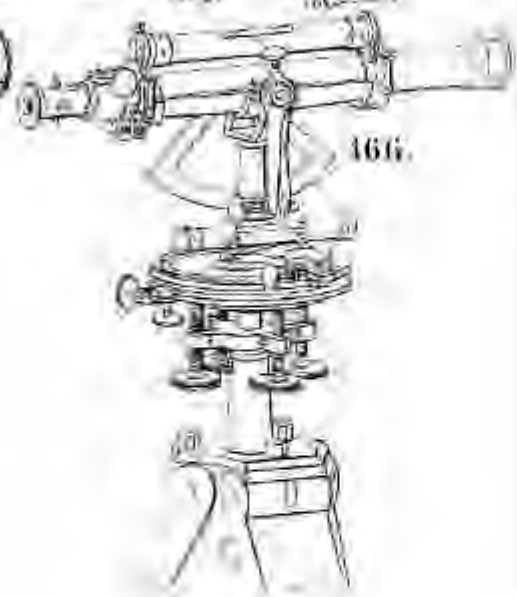
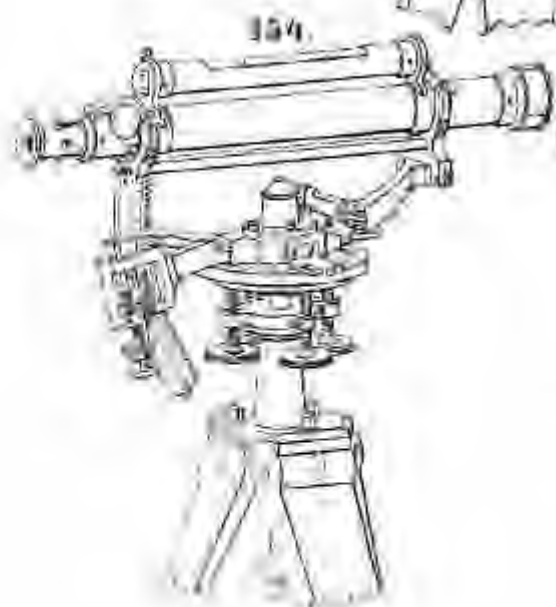
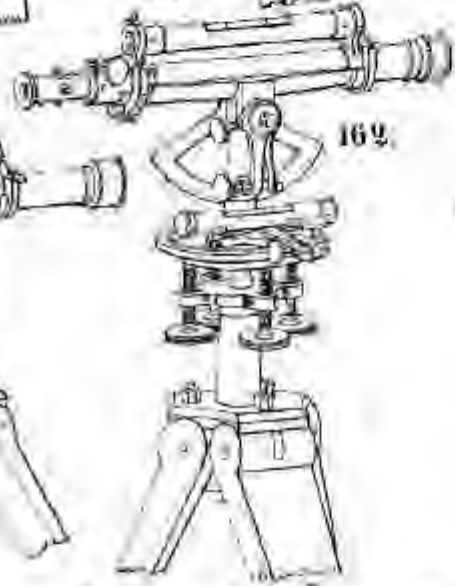
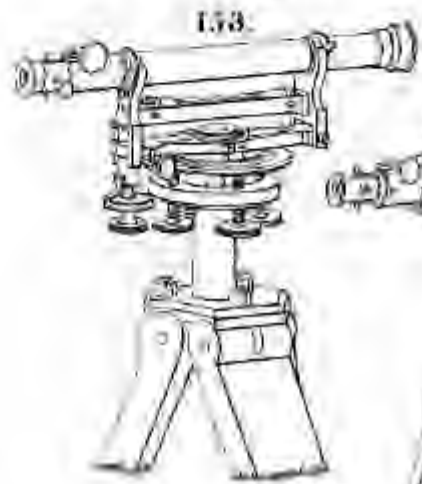
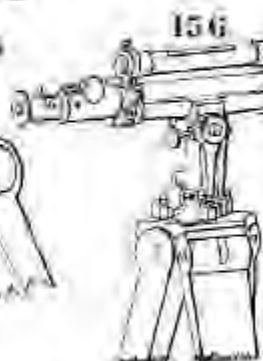
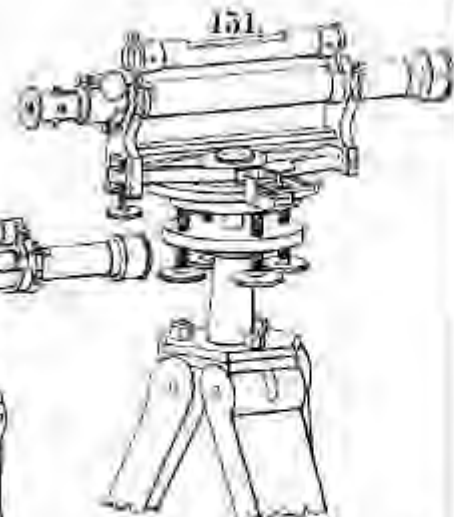
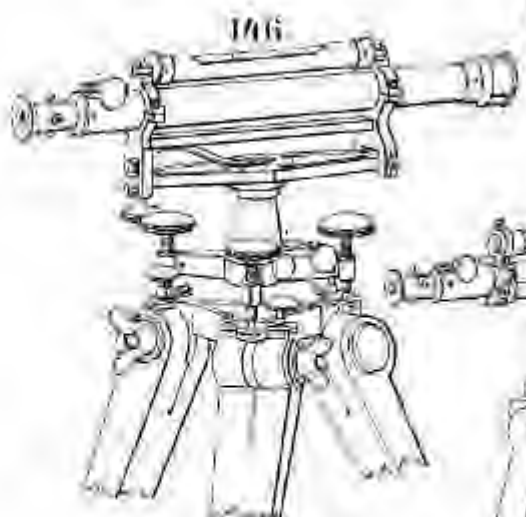


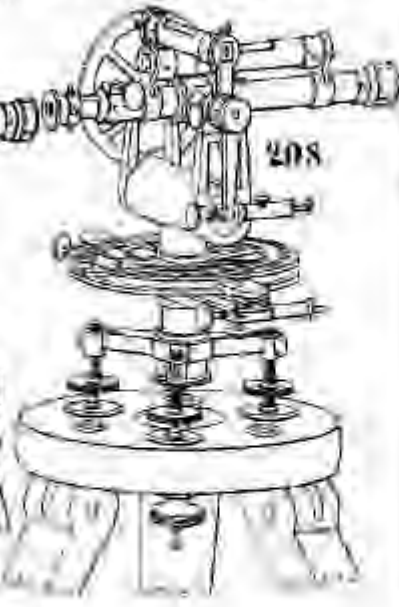
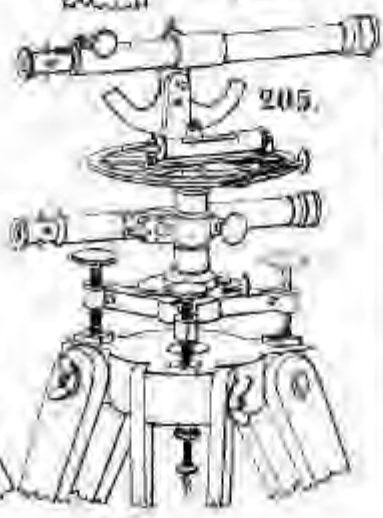
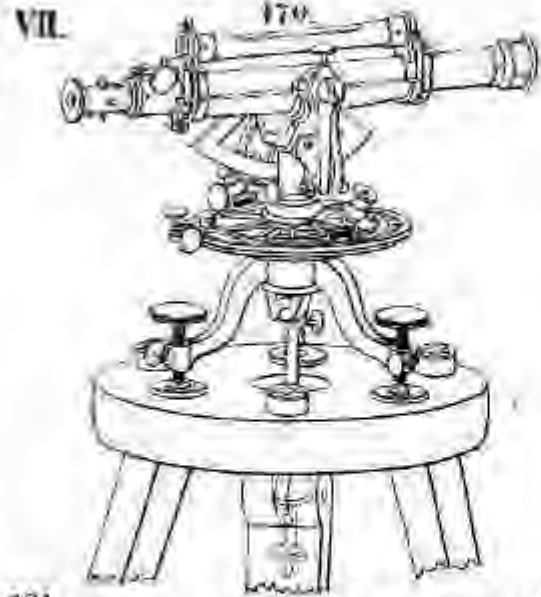
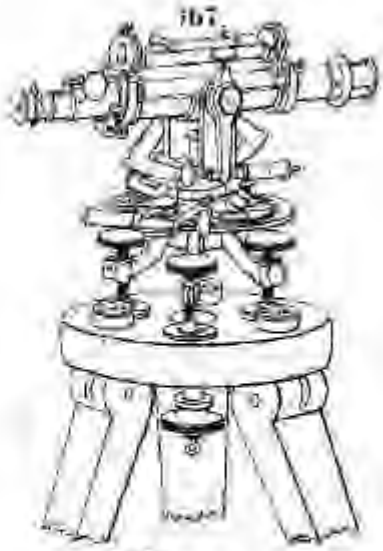


V.

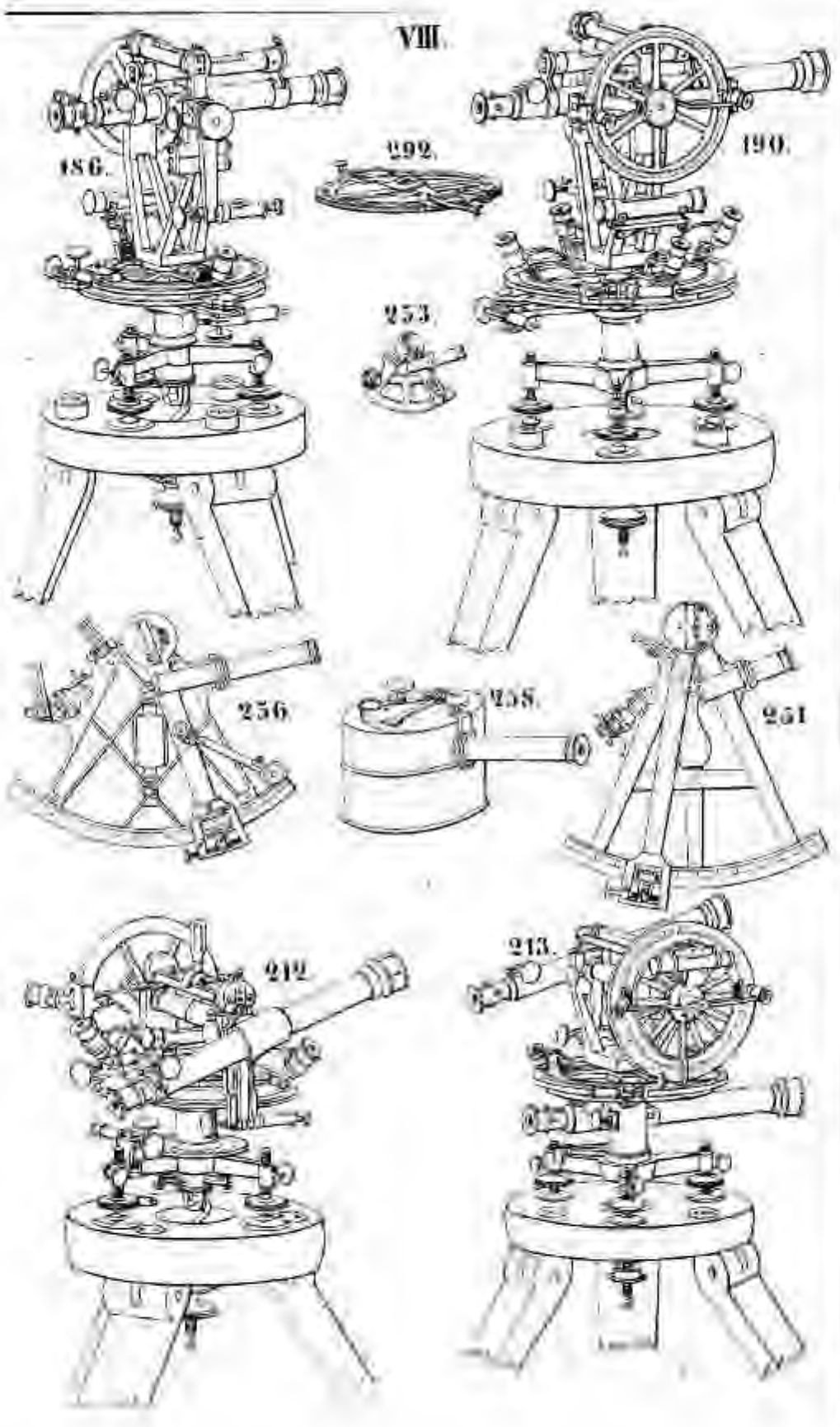


VI.





VIII.



IX.

