

10
Jahre

Photographica
Cabinett

Das Magazin für Sammler
Dezember 2003

30



Simple
der einfache gute
Rollfilm-Photo-Apparat 5x8 cm
mit KERN-OPTIK

Vielen Sammlern wird die Firma Kern durch die Objektive für ALPA- und Bolex-Kameras, die Firma Wild hingegen durch die Übernahme von Leitz ein Begriff sein. Hier soll nun, neben ein paar Seitenblicken auf Wild vor allem gezeigt werden, dass Kern mehr als nur Switare produziert hat.



Kern & Co. AG, Aarau, ein Stück Schweizer Optik-Industriegeschichte



von Rolf Häfliger

In Aarau, der Kantonshauptstadt des Kantons Aargau, hat die Firma Kern während 172 Jahren (1819-1991) auf den Gebieten von Reißzeugen, Vermessungsinstrumenten, Feldstechern, Armeeoptiken, in der Film- und Kameraoptik und sogar im Kamerabau ihre Spuren hinterlassen. Bis zum 16. Mai 1988 lag die Firma über 5 Generationen in den Händen der Familie Kern, dann verkaufte Peter Kern die Unternehmung an den langjährigen Widersacher Wild in Heerbrugg. Am 29. Januar 1991 kam dann das Aus für die renommierte Aarauer Firma.

Ein Firmenportrait

Der Firmengründer Jakob Kern (Abb. 1), geboren am 15. August 1790, gestorben am 4. Februar 1867, kam als 9-jähriger Waisenknabe von Mollis im Kanton Glarus durch Vermittlung des dortigen Dorfpfarrers nach Aarau. Er fand Aufnahme in der Industriellenfamilie Johann Rudolf Meyer, die ihm ein wohlbehütetes Zuhause gab. Nach dem Schulabschluss absolvierte Jakob Kern bei Johann Ludwig Esser, dem Begründer der aargauischen Reißzeugindustrie, eine Lehre als Mechaniker.

Die nachfolgenden Wanderjahre führten ihn in namhafte Präzisionswerkstätten Europas. Die wertvollsten Erfahrungen für seine spätere Tätigkeit machte der junge Mechanicus wohl in dem von Utzschneider, Reichenbach und Fraunhofer geführten mathematisch-mechanischen Institut in München, das, wie wir wissen, auf dem Gebiete der praktischen und wissenschaftlichen Optik damals bahnbrechend war.

Jakob Kern wurde in der Fertigung von Reißzeugen, geodätischen und mathematischen Instrumenten ein Meister seines Fachs.

Im Jahr 1819 kehrte Kern in die Schweiz nach Aarau zurück und eröffnete in der Laurenzenvorstadt eine eigene Werkstatt mit vier Arbeitern zur Herstellung von Reißzeugen. Bald wurde das Produktionsprogramm auch auf physikalische und vermessungstechnische Instrumente ausgedehnt. Der beginnende Eisenbahnbau verlangte nach hochpräzisen Vermessungsinstrumenten, sodass sich nebst den schweizerischen Eisenbahnen auch ausländische Eisenbahngesellschaften mit Instrumenten aus Aarau versahen. Der Export nach allen Ländern setzte früh



Abb. 1: Firmengründer Jakob Kern (1790 bis 1867)

ein und trug den Namen Kern für Präzisionsinstrumente in die Welt hinaus.

Die weltweite Nachfrage der Produkte machte eine Vergrößerung der Werkstatt notwendig. Kern baute sich an der Bahnhofstraße in Aarau ein eigenes Haus mit größerer Werkstatt. Die weiter steigende Nachfrage seiner Produkte zwang ihn, seinen Betrieb nochmals massiv zu vergrößern. 1857 wechselte das Unternehmen in das neu errichtete Fabrikationsgebäude am Ziegelrain. Im Jahre 1850 beschäftigte Kern 50 Mitarbeiter, 1895 waren es bereits 122.

Die Produktion hatte im Jahre 1857 eine Dimension angenommen, dass sich eine Teilung in die Fabrikationszweige Reißzeuge und Vermessungsinstrumente aufdrängte. Jakob Kern nahm deshalb seine beiden Söhne Adolf und Emil als Teilhaber in sein Geschäft auf, von denen jeder die Leitung und auch die Verantwortung einer Sparte übernahm, eine noch heute angewendete Organisationsform modern geführter Betriebe, wenn es um Resultatverantwortung für einzelne Betriebszweige geht.

1863 zog sich Jakob Kern nach 44-jähriger, unermüdlicher Tätigkeit aus seinem Geschäft zurück und starb bereits vier Jahre später im Alter von 77 Jahren. 1885 zog sich Adolf Kern zurück, und an seine Stelle trat sein Sohn Heinrich ins Unternehmen ein. Gleichzeitig wurde die Firma „Jakob Kern“ in „Kern & Co.“ umgewandelt.



Abb. 2: Großer Kern Absteck-Theodolit, eingesetzt beim Bau des Simplon-Eisenbahntunnels (1898-1905)



Abb. 3: Gesamtansicht der Fabrikanlage Aarau-Schachen (1920)

1897 setzte sich auch der zweite Sohn des Firmengründers, Emil Kern, zur Ruhe, und alleiniger Leiter des Unternehmens wurde der Enkel Heinrich Kern. Bis zum Ausbruch des 1. Weltkrieges erfreute sich das Unternehmen trotz der fühlbaren deutschen Konkurrenz eines blühenden Geschäftsganges, wobei der Export nach europäischen Ländern und nach Übersee ständig zunahm. Zur Vergrößerung der geschäftlichen Basis wurde die Kommanditgesellschaft in eine Aktiengesellschaft „Kern & Co. AG“ umgewandelt. Da Russland das Hauptabsatzgebiet für geodätische Instrumente war, plante die Firma im Jahre 1914 die Errichtung einer Filiale in St. Petersburg. Der Kriegsausbruch verhinderte aber die Realisierung der Russland-Filiale und stellte das Unternehmen zudem vor gewaltige Schwierigkeiten bei der Rohmaterial- und Optikbeschaffung. Bis zu diesem Zeitpunkt bezog Kern die Optiken vollständig aus dem Ausland, und so ist es nicht verwunderlich, dass in Aarau ein Plan zur Eigenfertigung der Optik zur Sprache kam. In einem Neubau an der Schachenallee (Abb.3), der am 1. Juni 1920 bezogen werden konnte, bot sich Raum für die Aufnahme der optischen Abteilung, die nebst der Optik- und Prismenfertigung (Abb.4) bald auch die Herstellung von Fotoapparaten (1923) und weiteren Produkten, unter anderem auch Feldstecher (1925), realisieren konnte.



Abb. 4: Teilansicht des Optik-Poliersaales im Werk Schachen

1933 legte Heinrich Kern die Leitung des Unternehmens nieder und trat als Verwaltungsratspräsident zurück. Er war volle 50 Jahre im Betrieb tätig gewesen und starb bereits 1934. Sein Nachfolger als VR-Präsident wurde sein Sohn Dr. jur. Walter Kern (4. Generation), der das Unternehmen bis 1969 leitete. Die Nachfolge übernahm der Industrielle Willi Suhner von Brugg (Kanton Aargau) bis 1981. Peter Kern (5. Generation) wurde 1960 in die Geschäftsleitung berufen. Ab 1981 bis zum Verkauf der Firma im Jahre 1988 an Wild

in Heerbrugg leitete er als VR-Präsident das Unternehmen. 1990 änderte der neue Inhaber den traditionsreichen Namen in „Leica Aarau“. Zu Beginn des Jahres 1991 wurde der Betrieb geschlossen.

Ein Streifzug durch die Produkte

Entwicklung und Produktion von Foto-Optiken

Der 1. Weltkrieg brachte die Firma Kern bei der Beschaffung von Linsen und Prismen in arge Schwierigkeiten. Diese Teile wurden zum Einbau in die Vermessungsinstrumente benötigt und vollumfänglich aus dem Ausland bezogen. Aus diesen Erfahrungen fasste man in Aarau den Entschluss, eine eigene Optikfertigung aufzubauen. Gleichzeitig suchte die Unternehmung nach Möglichkeiten, die Produktpalette in Ergänzung zu den Vermessungsinstrumenten zu erweitern. Die Wahl fiel auf Fotoapparate und Ferngläser mit den dazugehörigen Optiken, welche eine bessere Auslastung der Linsenfertigung mit sich bringen würde.

Die Leitung der Optik-Fertigung wurde dem Aargauer Walther Zschokke (Abb.5) übertragen, der nach längerem Auslandsaufenthalt im Jahre 1919 in die Schweiz zurückkehrte. Mit Walther Zschokke als Know-how-Träger in der Berechnung und Herstellung von Optiken gelang Kern ein erfolgreicher Start im Aarauer Objektivbau. 1925 kam es zu gravierenden Meinungsverschiedenheiten mit der Unternehmensleitung, und Walther Zschokke musste den Hut nehmen.

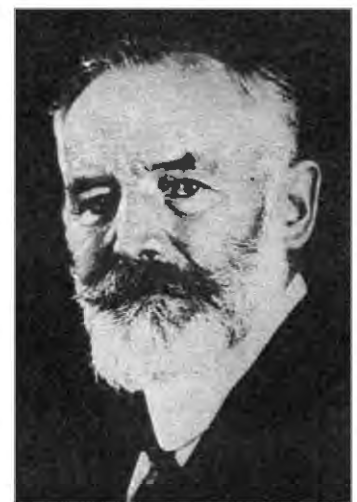


Abb. 5: Walther Zschokke (1870-1951)

Walther Zschokke, (geb. 14. März 1870,) war im Bereich der Optik eine legendäre Persönlichkeit. Er wuchs als neunter Sohn von Pfarrer Achilles Zschokke in Gontenschwil im Kanton Aargau auf. Im Oktober 1888 trat Walther Zschokke als Optikerlehrling in die Firma Steinheil in München ein. Sein Interesse galt der Berechnung und Prüfung von Objektiven. Als Autodidakt bildete er sich selbst zum Objektivrechner aus und verfasste zum Thema Optik diverse wissenschaftliche Publikationen. Zusammen mit Max Loehr leitete Zschokke die 1895 eröffnete Zweigwerkstätte von Steinheil in Paris.

Im neu erschienenen Buch „Steinheil Münchner Optik mit Tradition“ ist auf Seite 206 zu lesen, dass Walther Zschokke und Max Loehr neben ihrer erfolgreichen Tätigkeit als Leiter der Pariser Zweigwerkstätte noch Zeit für Entwicklungsarbeiten fanden. Sie führten eine Reihe von optischen Rechnungen durch, vor allem aber entwickelten sie eine Methode zur Prüfung realer Objektiv auf Astigmatismus.

Im Januar 1901 wechselte Walther Zschokke in die Firma C.P. Goerz, Berlin-Friedenau und übernahm 1902 die Leitung des Büros für mathematische Berechnungen von Fernoptik und Fotoobjektiven. Zschokke wurde Nachfolger des bekannten Optikers Emil von Hoëgh, dem Entwickler berühmter Objektiv, wie des Weitwinkels Hypergon und des Goerz'schen Dagor. In Zusammenarbeit mit Franz Urban entwickelte Zschokke die Objektiv Alethar, Pantar, Dogmar und das Artar. „Dogmar-Objektiv wurden im ersten Weltkrieg wegen ihrer guten Bildfeldebnung von der Deutschen Luftwaffe verwendet.“ (Kameras gestern und heute, S. 167, Michael Auer, Lausanne 1975) Auch in der damaligen fototechnischen Literatur erhielt dieses Objektiv bezüglich seines Korrektionszustandes sehr gute Noten. Von 1914 bis 1918 führte Zschokke die von Rudolf Steilheil gegründeten „Sendlinger optischen Glaswerke“, nachdem diese, als Folge einer Beteiligung seitens Goerz, nach Berlin verlegt worden waren.

1919 kehrte er in die Schweiz zurück und entwickelte bei Kern in Aarau deren erste Objektiv. 1925 schied er aus der Firma aus. Er machte sich selbständig und eröffnete in Aarau ein Geschäft für Brillenoptik. Im Schweizer Optikermeisterverband war er bis 1937 Präsident der Kommission für berufliche Ausbildung zur Schaffung von Lehrlings- und Meisterprüfungen im Optikergewerbe.

1935 verfasste Zschokke im Auftrag des Optikermeisterverbandes das Lehrbuch „Optik für Optiker“, welches 1945 auch ins Spanische übersetzt wurde. Später übergab er das Geschäft seinem Sohn Helmut. Walther Zschokke war neben seiner beruflichen Tätigkeit ein hervorragender Amateurfotograf, der mit eigenen Aufnahmen Dia-Vorträge hielt, so zum Beispiel „Landschaftlicher und historischer Hintergrund zu Schillers Wilhelm Tell“, „Auf Eckeharts Spuren“, „Durch die Vispertäler zum Matterhorn“, „Zum Hochfirn der Jungfrau“. In Paris erhielt Zschokke von der Société française de Photographie für eine Serie Diapositive die Silbermedaille. Er starb 81-jährig am 05. Juli 1951.

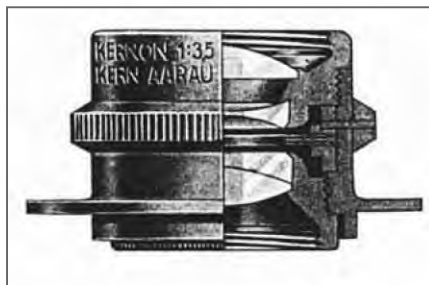


Abb. 6: Kernlens, das von W. Zschokke gerechnete Fotoobjektiv mit vier freistehenden Linsen (Dialyt-Typ). Dieses Objektiv wurde später auch als Kernar bezeichnet.

Abb. 7: Kernon, ein Fotoobjektiv des Tessar-Typs (vier Linsen, die beiden Hinterlinsen verkittet)

Abb. 8: Kern-Objektiv für Portrait-Aufnahmen und Projektion (drei freistehende Linsen – Triplet)

Typische Vertreter der ersten, unter Leitung von Zschokke bei Kern hergestellten Fotoobjektiv waren die Kernlinsen mit der auf der Fassung eingravierten Bezeichnung „Kernlens“ (Abb.6). Sie gehörten zur

Gruppe der Dialyten, wie auch das von Zschokke bei Goerz gerechnete Dogmar. Des weiteren wurde ein Objektiv des Tessar-Typs entwickelt, das Kernon (Abb.7). Eine Beschreibung der

Photo-Objektive 1:6,3

Brennweite mm	in Normalfassung No.	in Compur Verschluss No.
85	—	516
105	—	519 A
135	—	520
180	531	521
240	532	—
300	533	—
360	534	—
480	535	—

Photo-Objektive 1:4,5

Brennweite mm	in Compurverschluss No.
80 *	515
105 *	519 B
105	519
120	517
150 *	522

Photo-Objektive 1:3,5

Brennweite mm	in Normalfassung No.
100 *	536
150 *	537

Portrait-Objektive 1:4,5

Brennweite mm	in Normalfassung No.
180	524 A
240	525
360	529 A

Projektions-Objektive
in glatter Fassung, ohne Blende.

Brennweite mm	Öffnung	No.
245	1:4,8	527
305	1:6	528
360	1:4,5	529

Bauart und der optischen Leistung wird hier als Auszug aus dem Kern-Prospekt PRÄZISIONS-OPTIK von 1932 wiedergegeben:

„Kern -Foto-Objektive für Aufnahme und Projektion.“

Unsere Foto-Objektive zeichnen sich durch anerkannte hohe Leistungen aus, die dank der vorzüglichen Korrektion, welche sich über das ganze Bildfeld erstreckt, erreicht worden sind. Alle Bildfehler, sphärische und chromatische Abweichung, Coma und Astigmatismus sind weitgehendst beseitigt. Für die verschiedensten Verwendungszwecke findet man Foto- und Projektionsobjektive in den gebräuchlichsten Öffnungen und Brennweiten.

Alle Foto-Objektive 1:6,3 und 1:4,5 ohne nähere Bezeichnung sind vom „Kern-Lens“ Typ, d.h. 4-linsige, unverkittete, symmetrisch gebaute Doppelanastigmaten. Das halbe Objektiv ist mit kleiner Blende für sich verwendbar und ergibt ein fast doppelt so großes Bild. Die mit „*“ bezeichneten Objektive 1:4,5 und 1:3,5 sind vom Typ „Kernon“ d. h. unsymmetrisch gebaute Anastigmaten, 4-linsig mit 2 freistehenden und 2 verkitteten Linsen. Ihre Objektivhälften sind nicht einzeln verwendbar, dagegen besitzt dieser Objektivtyp größeren Bildwinkel, ca. 65° bei gestochener Schärfe.

Daneben wurde noch ein dreilinsiger Anastigmat (Triplet) als Portrait- und auch als Projektionsobjektiv entwickelt (Abb.8).

Das Jahr 1920 war für die Firma Kern in zweifacher Hinsicht von Bedeutung. Einerseits durch den Beginn der eigenen Optik-Fertigung, und andererseits erhielt Kern eine sehr ernst zu nehmende Konkurrenz im St. Galler Rheintal. In Heerbrugg gründeten unter Leitung des damaligen Obergeringieurs der geodätischen Abteilung des Zeiss-Werkes in Jena, Heinrich Wild, die Herren Dr. h.c. Jakob Schmidheiny und Dr. Rudolf Helbling eine „Werkstätte für Feinmechanik und Optik“, die spätere Wild Heerbrugg AG. Da es im Laufe der Jahrzehnte immer wieder Berührungspunkte zwischen beiden Firmen gab, soll hier ein Abschnitt eingeflochten werden, der zwei hervorragende Mitarbeiter dieses Unternehmens vorstellt.

Hier sei bereits angemerkt, dass bei Wild in der Gruppe von Dr. Bertele der Wissenschaftler Paul Wirz mitarbeitete, zuständig für die Berechnung der Optiken zu den Auswertegeräten, deren Qualitätsstandard mit denen der Aufnahmeoptiken Schritt halten musste. Paul Wirz begann 1960 seine Tätigkeit als Entwickler optischer Systeme im optischen Rechenbüro bei Kern in Aarau.

Der Mitbegründer des Herbrugger Unternehmens, Heinrich Wild, war ein Erfinder und begnadeter Konstrukteur und konnte seine bei Zeiss gesammelten Erfahrungen nun im eigenen Unternehmen realisieren. Mit seinen Geräten setzte er neue Maßstäbe in der Geodäsie und in der Fotogrammetrie (Landesvermessung mit Luftbildkameras). Wild brachte die erste Luftbild-Kamera, die C1, mit Glasplatten im Format 10 x 15 cm im Jahre 1927 heraus. 1930 verlieh ihm die Eidgenössische Technische Hochschule Zürich für seine bahnbrechenden Arbeiten die Ehrendoktorwürde. 1932 verließ Dr. h.c. Heinrich Wild die Firma und eröffnete in Baden (Nähe Zürich) ein eigenes Konstruktionsbüro.

Nach dem Zweiten Weltkrieg konnte die Firma Wild erneut eine Kapazität auf dem Gebiet der Fotooptik für sich gewinnen: Ludwig Bertele, einen der hervorragendsten Optiker seiner Zeit. Er hatte sich einen Namen mit der Berechnung und Konstruktion von Foto-Objektiven gemacht, wie dem Ernostar 1:2/10 cm für die Ermanox, den Sonnar- und Biogon-Objektiven von Zeiss Jena zur Contax-Kamera und dem zur Olympiade 1936 in Berlin herausgebrachten Olympia-Sonnar 1:2,8/180 mm für die Sportreporter-Fotografie. Der am 25. Dezember 1900 geborene Ludwig Bertele begann seine Mitarbeit am 15. Februar 1946 bei der Firma Wild in Heerbrugg. Anlässlich seines 75. Geburtstages gab Wild eine Festschrift mit dem Titel „Dr. h.c. L. Bertele zu seinem 75. Geburtstag am 25. Dezember 1975“ heraus. In der Einführung schreibt Dr. h.c. Max Kreis, Delegierter des Verwaltungsrates, folgendes: „Nach zwei Jahren harter Arbeit und intensivem und rastlosen Suchen nach echten, neuen Lösungen präsentierte er der Firma Wild die Handskizze eines Objektivs $f = 210$ mm für das Bildformat 18 cm x 18 cm, das die Bewertung „Erfindung des Jahres“ auf dem Gebiete der Optik vorbehaltlos verdiente. Dieser Konstruktion, „Aviatar“ genannt, folgte im Jahre 1952 eine weitere Spitzenleistung mit dem weltberühmten „Aviogon“, einem Weitwinkelobjektiv $f = 115$ mm für 18 cm x 18 cm und $f = 150$ mm für das Format 23 cm x 23 cm, das heißt mit einem Öffnungswinkel von 90°.“ (Abb.9) „Der dritte „Coup“ ließ nicht lange auf sich warten: Dr. Bertele entwickelte ein noch sensationelleres Objektiv, das „Super-Aviogon“ mit einem Öffnungswinkel von 120°, bei hervorragender Korrektion der Verzeichnung (Abb. 9a + 9b) ... Es war für Dr. Bertele eine Selbstverständlichkeit, dass er seine Originalkonstruktionen Aviatar, Aviogon und Super-Aviogon in ihrer Leistungsfähigkeit noch verbesserte.“

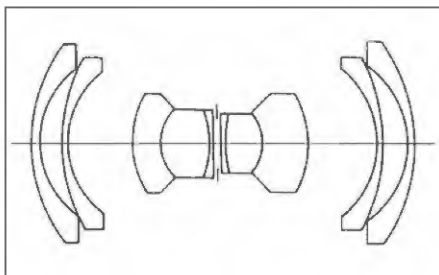


Abb. 9: „Aviogon“ (Biogon-Typ), von Dr. Ludwig Bertele für die Fa. Wild in Heerbrugg gerechnetes Weitwinkel-Objektiv für Luftbildkameras.

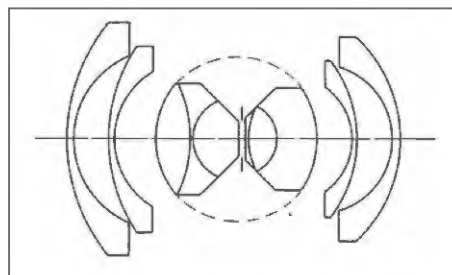


Abb. 9a: „Super-Aviogon“, zeichnerische Darstellung

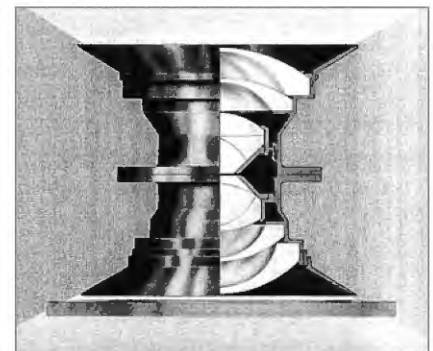


Abb. 9b: „Super-Aviogon“, Schnittbild

Für den einen oder anderen **Cabinetf**-Leser könnte ein kleiner Exkurs in die Fotogrammetrie bei der Firma Wild von Interesse sein: Nahezu alle Karten unserer Erde entstehen nach dem fotogrammetrischen Verfahren. Zuerst wird die Landschaft aus einem Vermessungsflugzeug mit einer Luftbild-Aufnahmekamera fotografiert, und anschließend werden die Aufnahmen paarweise im Stereokartiergerät dreidimensional ausgemessen und in Form einer genauen Zeichnung dargestellt. Die in der Fotogrammetrie verwendeten Optiken sind Weitwinkel-Objektive, deren Korrekursionsstand einen direkten Einfluss auf die Güte des Kartenbildes haben.

Nachdem Dr. h.c. Heinrich Wild als freier Konstrukteur tätig war, entwickelte sich mit der Firma Kern eine intensive Zusammenarbeit, welche kurz vor dem 2. Weltkrieg eine neue Epoche im Bau von Vermessungsinstrumenten einläutete. 1936 nahm Kern als Markstein in der Firmengeschichte den von Wild entwickelten Doppelkreis-Theodoliten in Produktion. Die neuen Geräte wurden ein Welterfolg.

Nun wieder zurück zur Sparte Photographica bei der Firma Kern.

Plattenkameras

Im Jahre 1923 wurde das Fabrikationsprogramm um Fotoapparate erweitert. Zusammen mit dem damaligen technischen Direktor, Herrn W. Steinmann, entwickelte Walther Zschokke das Kameraprogramm. Bereits 1923 kamen die ersten Modelle (Abb.13), u.a. die „Bijou“ auf den Markt. Sie wurde - als kleinste dieser Serie - unter diesem Namen lanciert, weil für die damaligen Verhältnisse der Preis, die Qualität, das leichte Gewicht und ihre Kompaktheit den Attributen eines Schmuckstücks oder Kleinods entsprachen.

Das Konzept war zwar nicht neu, die Kamera hatte aber für die damalige Zeit einige technische Besonderheiten aufzuweisen. Auffällig war das von der Firma Injecta AG Teufenthal im Spritzgussverfahren hergestellte Aluminiumgehäuse mit einer Wandstärke von lediglich 2,5 mm und Aussparungen für Leder-einsätze, im Jahre 1923 eine gießtechnische Meisterleistung. Weitere konstruktiv interessante Merkmale waren die quadratische Form, die eine drehbare Rückwand für das Hoch- und Querformat ermöglichte und damit ein Umdrehen der Kamera überflüssig machte, sowie ein oben im Kameragehäuse einge-



Abb. 10: Titelblatt eines Prospektes für die erste Platten-Kamera „Bijou“ und Auszug aus der Preisliste, in der auch die Kameras desselben Konstruktionsprinzips für größere Aufnahmeformate verzeichnet sind.



Abb. 11: Auszug aus dem Original-Prospekt für Kern-Rollfilm-Kamera „Simplo“, für das eher ungewöhnliche Format 5x8 cm. Die Kamera gab es in zwei Ausstattungsvarianten: mit Kernar 6,3/85 in Pronto- und mit Kernon 4,5/80 in Compur.



Abb. 12: Prospekt für die „Rollka“, eine Rollfilmkamera für das Standard-Filmformat 6x9 cm. Diese Kamera wurde in vier Varianten angeboten.

Preise:

Nr.	Modell	Format	Objektiv Offene- Brenn- weite	Preis inkl. 3 Kass.
500	Präzision	9 : 12	6,3	180.—
501	Sport	9 : 12	4,5	230.—
504 A	Quarter Plate I	8,2 : 10,7	6,3	170.—
504	Quarter Plate II	8,2 : 10,7	4,5	225.—
503	Bijou	6,5 : 9	4,5	220.—

Codewörter und Preise:

Simplo = Simplo-Kamera 5x8 cm mit Anastigmat „Kernar“
1 : 6,3, F = 85 in Pronto-Verschluss, Fr. 70.—

Simplit = Simplo-Kamera 5x8 cm mit Anastigmat „Kernon“
1 : 4,5, F = 80 in Compur-Verschluss, Fr. 115.—

Codewörter und Preise:

Codewort	„Rollka“ mit	Brennweite	Verschluss	Preis Fr.
Rollonto	Doppelanastigmat Kernar 1 : 6,3	105	Pronto	145.—
Rollfis	Doppelanastigmat Kern-Lens 1 : 6,3	105	Compur	165.—
Rolltem	Doppelanastigmat Kern-Lens 1 : 6,3	120	Compur	175.—
Rollka	Kern-Lens 1 : 4,5 od. Kernon 1 : 4,5	105	Compur	165.—

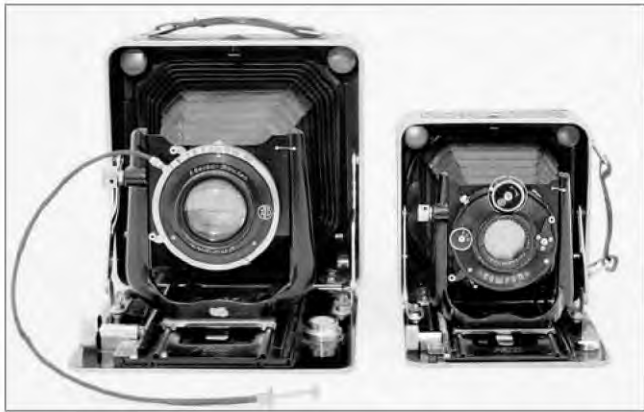


Abb. 13: Ein Größenvergleich zwischen der Kern „Sport“ (9x12) und der Bijou (6,5x9)

bauter, neuartiger Kern-Sucher, der bei zweiäugigem Sehen den Bildausschnitt aufrecht und in natürlicher Größe zeigt. Die Plattenkameras wurden in drei Größen angeboten, für die Formate 9x12, 8x10,5 und 6,5x9 cm (Abb. 13). Einzelheiten zu den Modellbezeichnungen und zur technischen Ausstattung ergeben sich aus Abb. 10.



Abb. 14: Die 9x12-Plattenkamera „Kern 502“, von der nicht mehr bekannt ist, als der Karton aufzeigt.

Von dieser Plattenkamera wurden lediglich einige hundert Exemplare produziert, da die Herstellung zu teuer war und sich das Produkt auf dem Markt nicht gut verkaufen ließ. Der geringe Verkaufserfolg mag aber zum Teil aus dem Anlass zu ihrer Fabrikation zu erklären sein: Grund war das Arbeitsbeschaffungsprogramm und nicht ein Marktbedürfnis.

Eine weitere ähnlich konzipierte Kamera mit hochformatig rechteckigem Gehäuse für Plattenaufnahmen im Format 9x12 wird im Aarauser Museum gezeigt. Sie ist mit einem „Kernlens“ 6,3/135mm ausgestattet und als „Kern 502“ bezeichnet (Abb.14). Über dieses Gerät ist weiter nichts bekannt.

Als Zubehör wurde ein **Kern-Koffer-Projektionsapparat** (Abb.15), mit dem Diapositive bis 9 x 12 cm auf eine Leinwand bis zu 2 x 3 m Bildgröße projiziert werden konnten, ins Verkaufsprogramm aufgenommen.

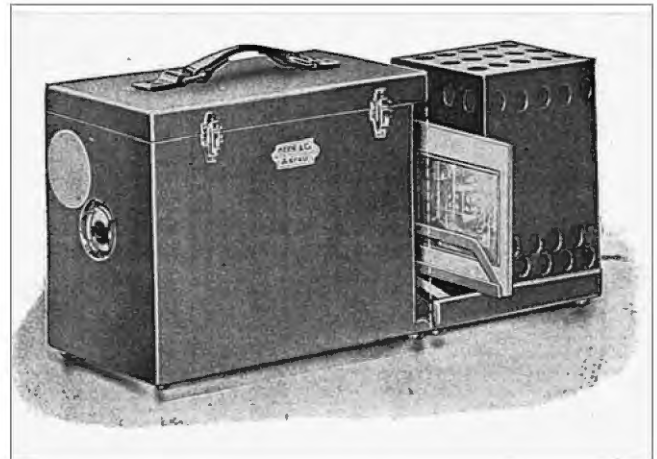


Abb. 15: Der zu einem tragbaren Koffer zusammenfügbare Projektor für Diapositive bis zur Größe von 9x12

Rollfilm-Kameras

Nachfolgend zur „Bijou“-Plattenkamera brachte Kern die Rollfilmkameras „Simplo“ (Abb.11) für das eher ungewöhnlich Format 5x8 und die „Rollka“ (Abb.12) für 6x9 auf den Markt. Die Informationen zur Ausstattung finden sich in den abgedruckten Prospektauszügen.

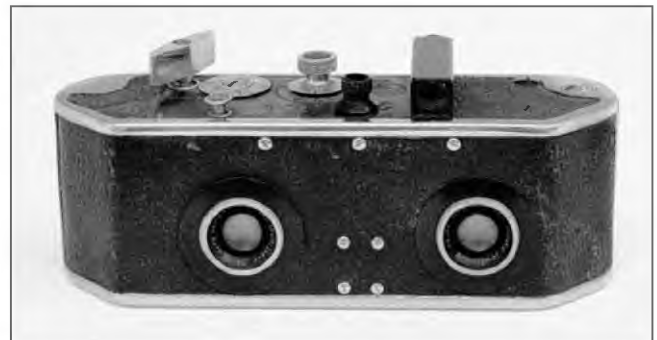


Abb.16: Kern-Stereo-Kamera „Stereo SS“ (small stereo) für das Kleinbildformat 20x20 in der Bildfolge 1 und 3, 2 und 4, 5 und 7 usw.

Die Kern Stereo Kleinbild-Kamera

Die interessanteste von Kern ab 1930 gebaute Kamera ist die Stereo SS (Small Stereo). Zu ihrer Zeit war sie mit den Bildformaten 2x2 cm die einzige verfügbare Kleinbild-Stereo-Kamera (Abb.16 und 17).

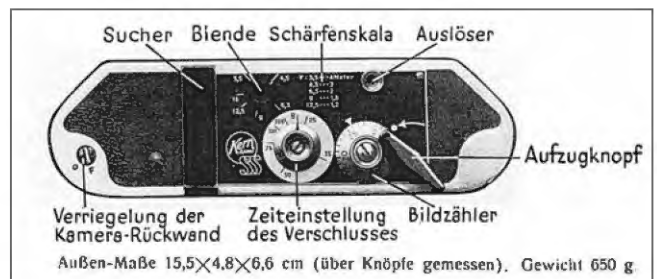


Abb. 17: Bedienungselemente einer „Stereo SS“, Auszug aus der Gebrauchsanleitung

Sie ist bestückt mit zwei Kern-Anastigmaten „Kernon“ 1:3,5 F = 35 mm (Tessar-Typ) in Fix-Focus-Einstellung. Bei voller Öffnung reicht die Schärfentiefe von 4 m bis unendlich. Bei einer Abblendung auf 6,3 oder mehr, ergibt sich ein Bereich von nah bis unendlich. Die auf der Kamera montierte Skala basiert bei der Schärfentiefe auf einem Zerstreuungskreis von 0,035 mm Durchmesser (1/1000 der Brennweite). Mit den lieferbaren Nahdistanz-Linsen in Einstellfassung ergeben sich Einstellabstände von 50 cm bis unendlich.

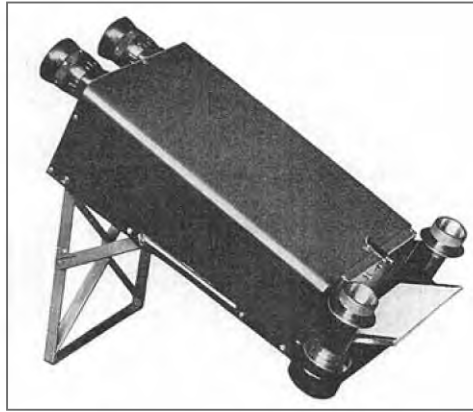


Abb. 18: Kern-Stereo-Betrachter für Filmstreifen

berichtet. Für diesen Apparat wurde bei Kern das Objektiv entwickelt, der Kern Anastigmat CCL 3 B 1:3,5 F = 35 mm und zwar als 4-Linser mit zwei freistehenden und einer verkitteten Hinterlinse. Die drei Glieder wurden in einer kleinen Kartonverpackung (Abb.20) von Aarau nach Le Sentier verschickt. Der Konstrukteur dieses Objektivs ist zum heutigen Zeitpunkt unbekannt. Es ist denkbar, dass bei einer späteren Durchsicht, der noch in Kisten verpackten Kern-Protokolle der Name des Optikrechners ermittelt werden kann.

Der eingebaute Schieberverschluss erlaubt Zeiteinstellungen von 1/25 – 1/300 Sekunden und B.

Diese Stereo-Kamera ist auch in Sammlerkreisen eines der gesuchtesten Objekte, das praktisch auf keiner Börse anzutreffen ist. Das gleiche gilt auch für den Kern-Stereo-Betrachter.

Der Stereo-Betrachter

Das Gerät (Abb.18) ist für ungerahmte Aufnahmen konzipiert. Von einer Rolle wird das Bildband vor den Bildfenstern vorbei auf die Aufwickelspule geführt. Der Betrachter ergibt ein 7,5-fach vergrößertes, plastisches Bild. Auf deutliche Sehweite von 25 cm bezogen, vermittelt der Betrachter ein Bild von ca. 14 x 14 cm.

Kernlinsen für Fremdfabrikate

In welchem Umfang Kern seine Foto-Objektive an andere Kamerahersteller lieferte, ist bisher nicht bekannt. Im Stadtmuseum Schlössli in Aarau wird jedoch ein Exponat mit Kern-Linsen aufbewahrt:

Ansässig in Aarau war eine Kamerawerkstätte, welche wunderschöne Holzkameras herstellte, die mit Kernlinsen bestückt waren. Es handelt sich um die Firma Frey & Co. Die auf Seite 29 abgebildete und im Aarauer Stadtmuseum ausgestellte Kamera trägt die Nummer 194 (eingepreßt in der Mitte unten), sie wurde 1925 gebaut und gehört Dr. h.c. Heinrich Wild. Das Objektiv ist eine Kernlinse 1:6,3 F = 180 mm und hat die Nummer 834. Die Objektiv-Inventarkarte für das in die Holzkamera eingebaute Objektiv, zeigt die Linsengröße im Maßstab 1:1 (in Abb. 19 allerdings verkleinert wiedergegeben), die einzelnen Linsendicken, die Linsendicken und deren Außendurchmesser, die verwendeten Glassorten und das Datum der abgeschlossenen Berechnung des Objektivs.

Objektiv für die Compass

Die Schweizer Firma Le Coultre & Co. in Le Sentier fabrizierte ab 1937 für das britische Unternehmen Compass Cameras Ltd. in London eine ganz außergewöhnliche Kamera, die Compass. Technische Details hat Jost Simon in PhC Nr. 17, Seite 34 ff.



Abb.20: Versandschachtel mit den drei Linsen, davon eine verkittete Doppellinse, für die Compass

Damit sind die Vorkriegsaktivitäten von Kern auf dem Photographica-Sektor vorgestellt. In der nächsten Folge werden wir auf einen dem Leser bereits bekannten Konstrukteur stoßen. Für die von ihm entwickelten Foto- und Filmkameras hat die Fa. Kern einen großen Teil der Objektive geliefert, die jedem Sammler von Bolex- und Alpa-Kameras, jedenfalls namentlich, gut bekannt sein dürften.

© Rolf Häfliger, Sulz/ZH (Schweiz) 2003

Abbildungsnachweis:

- Abb. 2, 13, 14, 16, 20-23: Fotos Rolf Häfliger
- Abb. 1, 3, 5-8, 19: Reproduktionen von Bildern und Unterlagen der Fa. Kern, Aarau
- Abb. 4, 9, : Reproduktionen von Unterlagen des Stadtmuseums Aarau
- Abb. 9a und 9b: Reproduktionen von Unterlagen der Fa. Wild, Herbrugg
- Abb. 10-12, 15, 17, 18: Reproduktionen aus Prospekten der Fa. Kern, Aarau
- Die Literatur wird nach Abschluss der zweiten Folge angeführt.

Bezeichnung: <i>Platte - Objektiv Kernlinsen 1:6,3 F = 180</i>							AS 7 20	Lager- No. 541-9
Verwendung:								
Besteller	Datum	Bestellungs-No. (a. Besteller)	Stück- zahl	Auftrag No.	J. W.	Faktor	Ablieferungs- Datum	Bemerkungen
					5	g. f. u. n.		
Opt. Skizze: $\frac{1}{6,3} = \frac{1}{180}$								
$r_1 = 59,16$ $d_1 = 4,1$ $f = 30,5$ $1/13/13$ $Zu 19/19$ $r_2 = 268,74$ $d_2 = 2,8$ $d_3 = 2,8$ $r_3 = 34,0$ $d_4 = 1,4$ $f = 21,2$ $1/11/11$ $EL. 19/19$ $r_4 = 74,84$ $d_5 = 0,5$								
Ausführungsangaben: 3 Stk. des Zeiss. 14 B. 17 H 216 $f = 180,0$ <i>Brennweite</i> $f = 180,0$								
Firmen- und Zeichnungs-Nr.								

Abb. 19: Verkleinerte Wiedergabe der Inventarkarte mit Darstellung der Kernlens und Angabe der Linsendimensionen für die Optik der Frey-Plattenkamera.



Abb. 21: Frey-Holzkamera (1925), Format 13x18



Abb. 23: Emblem der Firma Frey & Co., Aarau, auf dem die anlässlich der Landesausstellung in Zürich 1883 verliehene Medaille präsentiert wird.

Abb. 22: Frey-Holzkamera, Detail-Abbildung der Kernlinse 6,3/180 in Compur-Verschluss



In der ersten Folge wurde die Geschichte der Firma Kern dargelegt, die Vita einzelner Mitarbeiter nachvollzogen und der Kern'sche Ausflug in die Kamera-Herstellung aufgezeigt. Von großer wirtschaftlicher Bedeutung erwies sich für Kern die Herstellung von Kino-Objektiven. In Sammlerkreisen bekannt wurde Kern durch die Objektive für die *ALPA*. Diese beiden Aspekte stehen in dieser Folge im Vordergrund.

Kern & Co. AG., Aarau, ein Stück Schweizer Optik-Industriegeschichte Teil 2



von Rolf Häfliger

Kern-Kino-Optiken

Die ersten Kino-Aufnahme- und Projektions-Objektive von Kern kamen etwa Mitte bis Ende der zwanziger Jahre auf den Markt. (Abb. 24). Solche Kern-Objektive wurden in Genf von der **Bol S.A.** in deren *Bolex*-Filmkameras eingebaut (Abb. 25). Diese Firma gehörte damals Jacques Bogopolsky, dem aus der Ukraine stammenden Konstrukteur und Geschäftsmann, über den man recht wenig weiß, über dessen Lebenswerk dennoch

Paillard ab 1935 ganz wesentlich. 1937 entwickelte Paillard die 8 mm *Bolex*-Filmkamera, was für Kern große Auswirkungen auf die Objektiventwicklung haben sollte.

Doch in der Zeit des 2. Weltkriegs standen auch andere Projekte an.

Heinrich Wild jun., der Sohn von Dr. h.c. Heinrich Wild, übernahm ab 1939 als Direktor die technische Leitung des Betriebes und baute das Optik-Rechenbüro, kurz ORB genannt, mit einem Stab von Physikern und Mathematikern aus, um so der

Kino-Aufnahme-Objektive

Nr.	Öffnungsverhältnis	Brennweite mm
513	1 : 4,5	35
512	1 : 3,5	25
544		35
541	1 : 2,5	25
547		50
548		75
538	1 : 1,8	30
539	(Extra lichtstarkes Objektiv für panchromatischen wie orthochromatischen Film.)	45
539 A		75

Kino-Projektions-Objektive

No.	Öffnungsverhältnis	Brennweite mm
514	1 : 3,2	35 (für Schmalfilm)
540	1 : 1,6	40 " "
547	1 : 2,5	50 " "
548	1 : 2,5	75 (für Normalfilm)
549	1 : 2,7	90 " "

Abb. 24: Auszug aus einem Prospekt von 1932. Kern vertrieb die Kino-Aufnahme- und -Projektionsobjektive zu der Zeit, ohne sie mit Markennamen zu versehen.

einiges zusammengetragen werden konnte, auch in diesem Magazin (PhC 14, 26 und 27).

Nach der 1930 erfolgten Übernahme der Bol S.A. in Genf durch die **Paillard S.A.** in Sainte-Croix im Waadtländer Jura, verstärkte sich die Zusammenarbeit der Firmen Kern und



Abb. 25a und b: links ein Blick ins Innere der von Jaques Bogopolski konstruierten und von Bol S.A., Genf hergestellten 16mm-Filmkamera *Bolex Auto Cine*; recht erkennt man in der Frontalansicht, dass die Kamera mit einem Kern-Objektiv Anastigmat 2,5/25 mm ausgerüstet ist.

steigenden Nachfrage nach optischen Systemen gerecht zu werden. Es zeichnete sich ereignisbedingt bald ein neuer weltweiter Erfolg von Kern-Optiken für die Anwendungsgebiete in den Bereichen Militäroptik aber auch Ableseoptiken an Werkzeugmaschinen und Profilprojektoren ab. Zwangsläufig musste in den Jahren 1941/42 die Fabrikanlage im Aarauer Schachen erweitert werden. In dem Neubau wurde die mehrfach vergrößerte Abteilung für die Glasbearbeitung



untergebracht. Die Zahl der Arbeitskräfte stieg im 125. Jubiläumsjahr 1944 auf 500 Mitarbeiter.

Trotz der Kriegsereignisse im Umfeld der Schweiz kam es zu einem rasanten Anstieg der *Bolex*-Filmkamera- und Projektorenproduktion bei Paillard. Da die Beschaffung von ausländischen Objektiven im Krieg erschwert war, formulierten Kern und Paillard als gemeinsame Zielsetzung, eine vollkommene Kino-Ausrüstung als Spitzenleistung Schweizerischer Qualitätsarbeit auf den Markt zu bringen. Konkret führte dies 1943 zu einem Exklusiv-Vertrag bezüglich Konstruktion und Lieferung von Kern-Kino-Optiken zu den *Bolex*-Geräten.

Der Vertrag mit Paillard war für Kern allerdings eine Einbahnstrasse. Während die Firma Kern ihre Kino-Objektive nur an Paillard liefern durfte, war letztere aber in der Auswahl der Objektivlieferanten völlig frei. Es ist auf den ersten Blick schwer verständlich, warum die verantwortlichen Herren aus Aarau solch einen einseitigen Vertrag unterzeichnet haben, der sich für Kern, wie man heute weiß, sehr negativ ausgewirkt hatte. Es liegt aber die Vermutung nahe, dass Kern als Optiklieferant sehr stark von Paillard abhängig war. Mit dem weltweiten Vertriebsnetz von Paillard, das in Aarau für Kino-Optiken völlig fehlte, war Paillard ein Garant für die Abnahme grosser Stückzahlen. Dies dürfte eine Erklärung für den durch Kern unterzeichneten Vertrag sein.

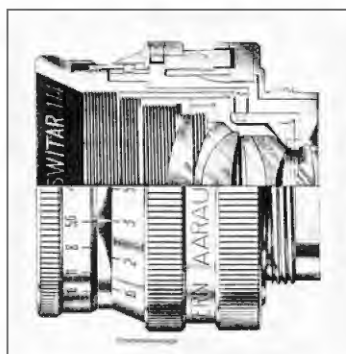


Abb. 28: Schnittbild des Switar 1,4/25 mm. Die Schärfentiefeanzeige ist durch eine klammerförmige Kurve dargestellt, die sich mit dem Blendenring so gekuppelt ist, dass sie sich durch Verstellen der Blende hin und her bewegt.

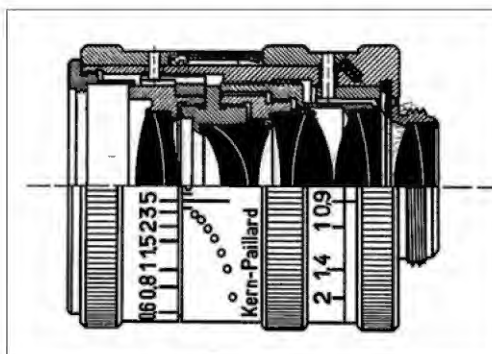


Abb. 29: Das von Hans Schlumpf für Filmkameras gerechnete Switar 0,9/13 mm für die 8mm Bolex.

Die auf den Paillard-Bolex-Kameras verwendeten Kern-Objektive trugen die Markennamen Switar, Pizar, Yvar und Vario-Switar. Daneben existierte auch noch eine Anzahl weniger bekannter Objektivtypen (z.B. Genevar und Filтин), die in eher kleineren Stückzahlen hergestellt wurden.

Die Entstehung der Markennamen

- Switar* ist abgeleitet von Switzerland-Aarau.
- Pizar* ist vermutlich von den Feldstechern übernommen worden, wobei Piz im Rätomanischen als die Bezeichnung für Bergspitze steht.
- Yvar* bezieht sich auf die Standorte Yverdon und Aarau (in Yverdon befand sich die Entwicklungsabteilung von Paillard S.A.)

Switare sind die Kern-Parade-Objektive hoher Lichtstärke, dementsprechend mehrlinsig (meist 6 Linsen) und mehrgliedrig (Abb. 27) mit einem entsprechend hohen Preisniveau.

Pizare sind kostengünstigere Objektive, i.d.R. mit 5 Linsen. *Yvare* haben drei freistehende Linsen bei eher geringerer Lichtstärke (Abb. 26). Als Ausnahme kann das Yvar 1:1,8 mit vier freistehenden Linsen angesehen werden.

1946 gründeten die beiden Unternehmen Kern und Paillard die gemeinsame Firma **Yvar** in Genf zur Herstellung der *Yvar*-

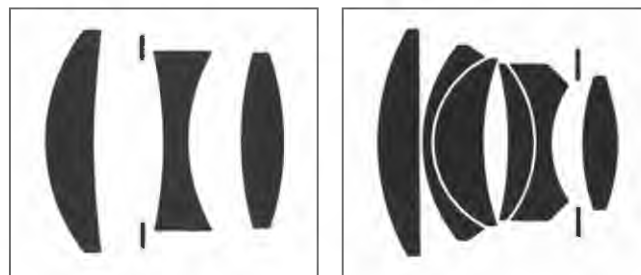


Abb. 26 und 27 Schnittbilder der Kino-Aufnahmeobjektive Yvar 1:2,5 (links) und Switar 1:1,4 (rechts).

Kino-Objektive. Die Layoutplanung wurde auf Großserien ausgelegt und die Fertigung mit den entsprechenden Produktionsmitteln für eine rationelle Montage ausgestattet. Die monatlichen Stückzahlen der produzierten Optiken lagen im Durchschnitt trotz unterschiedlicher Varianten bei 1500 Stück. Leider musste die Firma Yvar 1979 infolge des rasch absinkenden Auftragsvolumens ihre Produktion einstellen. Die Objektive *Switar* und die Vario-Optiken wurden im Aarauser Werk Schachen produziert.

Ein interessantes Detail bei der Kern-Kino-Optik ist die **Schärfentiefeanzeige**.

Bei dem *Switar* 1,4/25 mm ist die Anzeige durch einen **klammerförmigen Kurvenzug** (Abb. 28, untere Hälfte), der sich je nach Blendeneinstellung verlängert oder verkürzt, begrenzt. Dies geschieht durch das Verschieben des Kurvenringes in der Längsachse des Objektivs. Der funktionelle Zusammenhang wird deutlich bei der Betrachtung des Gewindes am Blendenring, der beim Drehen die verschiebbare Kurvenhülse hin und her bewegt (erkennbar in Abb. 28 oben links).

Eine andere ganz ungewöhnliche Art der Schärfentiefeanzeige ist die für Kern patentierte **Visifokus-Skala**, die man bei den meisten Kern'schen Kino-Objektiven findet und der man auch beim *Macro-Switar* zur ALPA-Photokamera begegnet. Hier wird eine Lochkurve je nach der am Blendenring eingestellten Blendenstufe durch auftauchende oder verschwindende orangefarbene Leuchtpunkte erweitert oder verkürzt. (Abb. 30)

Was verbirgt sich hinter diesem viel diskutierten Konstruktionsprinzip? Das teilzerlegte *Switar* löst das Geheimnis und gibt einen Einblick in die Funktionsweise von Visifokus (Abb. 31).

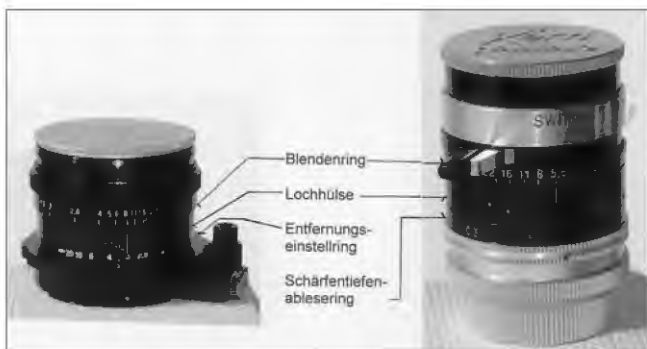


Abb. 30: Darstellung Visifokus-Skala an einem Macro-Switar 1,9/50 mm für Alpa-Kameras (links) und ein Kino-Switar 1,6/5,5 mm zur Paillard Bolex H8 RX.

Deutlich zu sehen ist die orangefarbene, in Stufen abgesetzte Fläche, die mit dem drehbaren Blendenringkörper verbunden ist und mit ihm zusammen eine Einheit bildet. Über die orange Fläche lässt sich die feststehende Lochhülse mit der Indexmarke für die Blendenstufen und den drehbaren Schärfentiefenableserring schieben. Auf der Lochhülse befinden sich auch die Löchlein, welche den Schärfentiefenbereich nach vorne und

nach hinten als fingierte Kurve darstellen. Beim Verdrehen des Blendenrings schieben sich die entsprechenden orangenen Kurvenbahnen unter die Löchlein, und es entsteht der optische Eindruck von "springenden Punkten". Noch verständlicher wird das Konstruktionsprinzip beim Betrachten der gezeichneten Abwicklung der Visifokus-Skala (Abb. 32)



Abb. 31: Teilzerlegtes Kino-Switar 1,6/5,5 mm mit entferntem Schärfentiefenableserring und abgezogener Lochhülse.

Bei der abgebildeten Einstellung, Blende 5,6 und Entfernung 0,3 m, liest man an den farbigen Punkten eine Schärfentiefe von ca. 0,17 m (links) bis unendlich (rechts) ab. Würde der

Blendenring nach rechts auf die Blende 8 gedreht, in der Abwicklung die Blendenskala sinngemäss mit der orangenen Fläche linear nach rechts verschoben, bis die Blende 8 dem Index auf der feststehenden Lochhülse gegenüber steht, so würde die oberste orangene Bahn auf der linken und die letzte orangene Bahn auf der rechten Seite die beiden äussersten Löcher ebenfalls färben. Der Schärfentiefenbereich erweiterte sich dann von ca. 0,12 m bis auf unendlich. Damit hätte sich die Unendlich-Marke des Schärfentiefenableserrings auf den äussersten rechten orangenen Punkt verschoben.

Jetzt, da wir wissen, wie dies alles funktioniert, kommen wir zur Überzeugung, dass wir es eigentlich mit einer einfachen

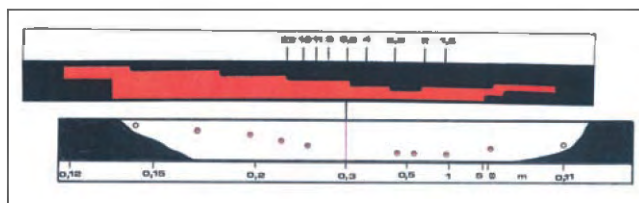


Abb. 32: Abwicklung der Visifokus-Skala, Blendenring auf Blende 5,6 eingestellt (oben), Lochhülse mit Index, Schärfentiefenableserring, eingestellt auf 0,3 m. Der Schärfentiefenbereich, abgelesen von den äussersten aufleuchtenden Punkten, reicht von ca. 0,17 m bis unendlich (unten).

Lösung zu tun haben. Bis zu deren Umsetzung hatten die Leute aus der Fertigung aber einige knifflige Fabrikationsprobleme zu lösen. Das Eloxieren (galvanische Alu-Behandlung) der orangefarbenen Fläche mit der dazugehörigen schwarzen Umgebung war nur über mehrere Arbeitsfolgen zu erreichen: keine billige, aber eine innovative Lösung.

Die Entwickler und ihre Objektive

Walter Zürcher, Mathematiker und Objektivrechner, der von 1951-1991 bei Kern im ORB tätig war und dieses von 1966-1982 leitete, erinnert sich noch gut an die Entwicklungsstufen der Kino- und Photo-Objektive.

Das Entwicklungsteam setzte sich aus den folgenden Herren zusammen:

- Dr. Walter Lotmar 1941-1960 Entwickler der *Kino-Switare*.
- Hans Schlumpf 1942-1978 siehe unten
- Dr. Raimond Stettler 1949-1959 erstes *Vario-Switar 2,5/18-86* mm
- Walter Zürcher 1951-1991 *Yvare, Switare, Vario-Yvare* u. -*Switare*
- Ludwig Canzek 1969-1980 *NASA-Objektive 0,9/16* mm und *3,5/180* mm für das *Apollo-Mondflug-Programm 1968*.

Kino-Objektive mit fester Brennweite

Es würde den Umfang dieses Artikels sprengen, alle projektierten und gefertigten Kino-Objektive zu beschreiben. Hier sollen jedoch einige herausragende Produkte aufgezeigt werden.

Hans Schlumpf entwickelte die Lotmar'schen *Kino-Switare* weiter. Er machte auch neue, bahnbrechende Objektiv-Konstruktionen zur 8 mm *Bolex*, wie z.B. das *Switar 1,8/5,5* mm mit 8 Linsen in 4 Gliedern vom Typ Retrofokus und das *Switar 0,9/13* mm mit 10 Linsen in 5 Gliedern (Abb. 29). Dazu schrieb er eine wissenschaftliche Abhandlung.

Als Besonderheit gelten auch die von Hans Schlumpf gerechneten *Tele-Yvare* mit den Brennweiten von 75, 100 und 150 mm. Die zur 16 mm *Bolex* gehörenden Objektive konnten dank seiner genial gerechneten sog. **dicken Mittellinse** (Abb. 33) hervorragend auch bei vergrößerter Apertur (Öffnung) bezüglich der sphärischen und chromatischen Aberration korrigiert werden.

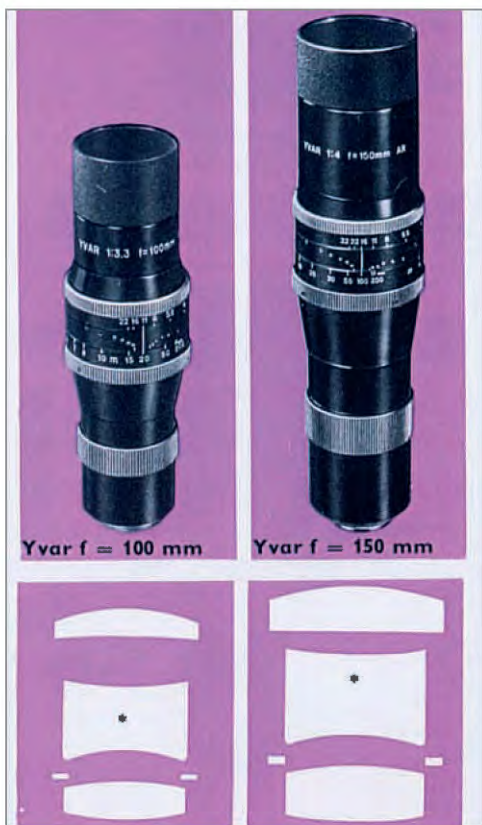


Abb. 33: Zwei der von Hans Schlumpf gerechneten Tele-Yvare, die dicke Mittellinse ist mit einem * gekennzeichnet.

Stereo-Film

Ein weiteres interessantes Kapitel in der Filmgeschichte ist das Stereo-Heimkino. Zur Photokina 1952 brachte Paillard-Bolex ein Stereo-Aufnahme- und -Vorführsystem für 16 mm Schmalfilm heraus. Dazu hatte Kern die Optiken entwickelt und her-



Abb. 34: Bolex H16 Film-Kamera mit Kern-Stereovorsatz 2,8/12,5 mm. Auf dessen Oberseite ist das Blendeneinstellrad erkennbar.

gestellt. Jede bereits vorhandene Bolex H16 und der Bolex-Projektor G konnten durch Austausch der Objektive in Stereogeräte umgewandelt werden (Abb. 34).

Der **Stereo-Vorsatz** besteht aus zwei nebeneinander liegender, in einer Fassung angeordneten Yvar-Objektiven 2,8/12,5 mm in Fix-Focus-Einstellung. Je nach Abbildung reicht die Schärfentiefe von maximal 1,2 m bis unendlich. Im Kamerafenster von 7,5 x 10,36 mm werden von den beiden Objektiven zwei Halbbilder in der Größe von je 6 x 5 mm nebeneinander im Hochformat entworfen und auf den Film gebannt.

Der Verlauf der Strahlengänge ist in der Schemazeichnung des Stereovorsatzes ersichtlich (Abb. 35). Zur Erreichung des Stereo-Effekts müssen demnach die zwei Strahlengänge der um 5,3 mm auseinander liegenden optischen Achsen der Yvare durch vorgelagerte Prismen künstlich auf einen durchschnittlichen Augenabstand von 64 mm erweitert werden.

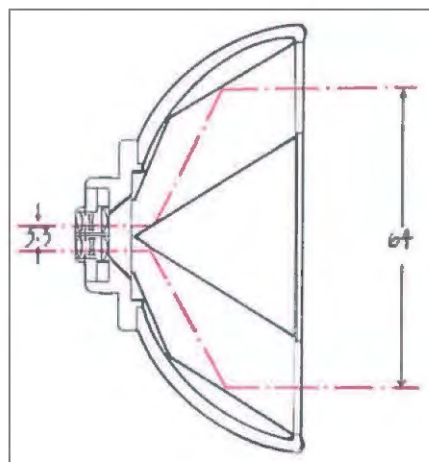


Abb. 35: Schemazeichnung des Kern-Stereovorsatzes, gestrichelt: Strahlengang der beiden Yvar-Objektive.

Das zur Wiedergabe auszutauschende Kern-Stereo-Objektiv wurde außer für den Paillard-Bolex G-Projektor auch für Kodak- und andere amerikanische Projektoren fabriziert. Dieses **Projektionsobjektiv** (Abb. 36) besitzt, wie in Abb. 37 erkennbar ist, zwei an den Außenkanten stark angeschliffene,

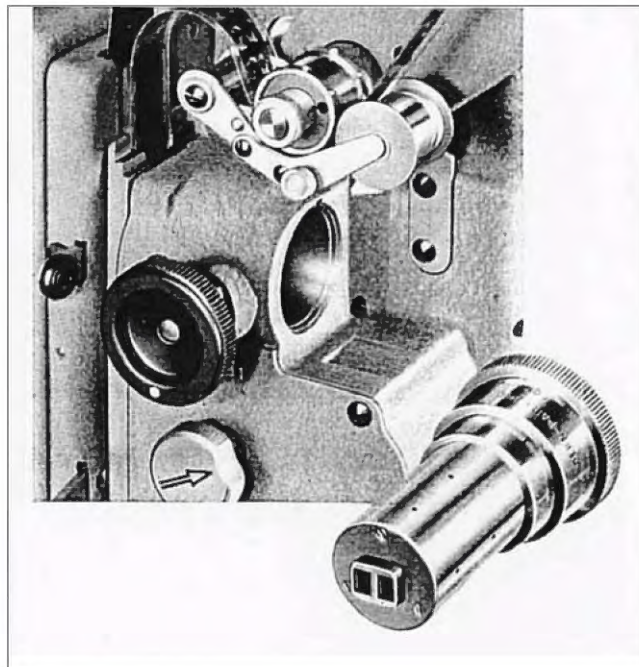


Abb. 36: Kern-Stereo Projektionsobjektiv 1,6/20 mm zum Paillard-Bolex 16 mm Projektor vom Typ G.

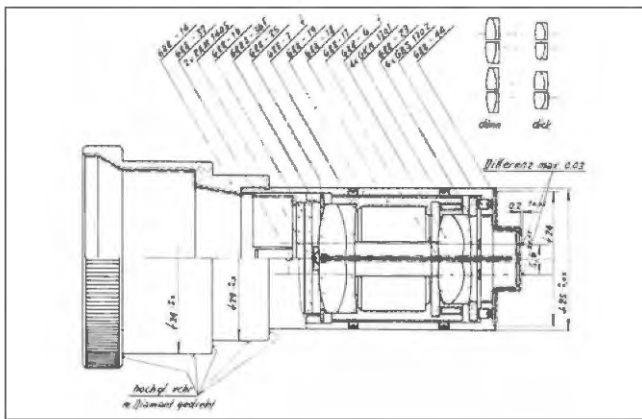


Abb. 37: Zusammenstellungszeichnung des Kern-Stereo-Projektionsobjektivs 1,6/20 für 16 mm-Film.

durch eine Membrane getrennte, nebeneinander liegende Objektive. Diesen vorgelagert sind zwei eingebaute Polarisationsfilter der Firma Käsemann mit rechtwinklig zueinander verlaufenden Schwingungsrichtungen. So werden die zwei Halbbilder, obwohl sie praktisch fast aufeinander liegen, auf der metallisierten Projektionswand optisch getrennt. Bei der Bildbetrachtung durch die in entgegen gesetzter Richtung polarisierte Brille, die das linke Bild dem linken Auge und das rechte Bild dem rechten Auge zuordnet, entsteht das dreidimensionale Bild (ohne Betrachtung durch die Brille ist nur ein eher unscharfes Bild wahrnehmbar).

Im Optik-Rechenbüro bricht ein neues Zeitalter an.

Ab 1955 stand den Wissenschaftlern im ORB der erste in einer Schweizer Firma industriell eingesetzte Computer vom Typ Bull Gamma 3 M zur Verfügung. Wenn man bedenkt, dass z.B. für die Durchrechnung des 7-linsigen *Photo-Switar* 1,8/50 mm zur *ALPA*-Kamera ein Mathematiker und ein bis zwei Mitarbeiterinnen zwei Jahre lang ununterbrochen auf der Basis von Logarithmen gerechnet haben, wird einem bewusst, welche Hilfe ein Computer darstellt. Durch dessen Einsatz verkürzte sich damals die Rechenzeit um den Faktor 100. Die Optik-Rechenprogramme entwickelten die Kern-Mitarbeiter Dr. Raimond Stettler und - nach 1959 allein - Dr. Andreas Dalcher. Ab 1985 rechnete man zusätzlich mit der zugekauften Software SYNOPSIS.

Im März 1967 wurden die Programme auf dem UNIVAC-Grossrechner im Rechenzentrum der Turbinenfabrik Escher-Wyss in Zürich installiert. Ganze Systeme ließen sich damit in Sekunden bearbeiten, z.B. in 24 Sekunden für 76 Resultats-Seiten über die Durchrechnung eines Vario-Objektivs mit 35 Flächen für 5 Zoom-Einstellungen mit je 13 Strahlen und deren Ableitungen für die Toleranzrechnung. Die Rechenparameter wurden per Telex von Aarau nach Zürich übermittelt, die ausgedruckten Ergebnisse per Post an Kern übersandt. Wenn das erhoffte Resultat nicht den Erwartungen entsprach, mussten nachfolgend zeitaufwendige Korrektur-Rechnungen durchgeführt werden. Um diesen Aufwand zu minimieren, entwickelte Dr. A. Dalcher das automatische Korrekturprogramm KORREK, später ergänzend das KONGRA-Programm. 1968 wurden Modems installiert, um einen elektronischen Datenaustausch zu ermöglichen. Ende der 70er Jahre kaufte Kern eine VAX 725 und eine MICROVAX 2000 und führte die Berechnungen wieder im eigenen Hause durch.

Kino-Vario-Objektive

Kern baute auch eine ganze Reihe von Vario-Objektiven. Das erste von Dr. Raimond Stettler 1955 gerechnete Objektiv zur 16 mm *Bolex* war ein *Vario-Switar* 2,8/21-75 mm (Abb. 38). Da zu dieser Zeit noch keine Computer zur Verfügung standen, rechnete er die sehr komplizierte Optik mit Hilfe der Logarithmentafel von Hand. Dieses Objektiv kam aber nicht in Serie und diente Kern zur Grundlagenforschung für den zukünftigen Bau von Zoom-Objektiven.

Das erste von Kern in Serie gefertigte Vario-Objektiv entstand 1959. Gleichzeitig war dies das erste mit dem Computer gerechnete, ein *Vario-Switar* 2,5/18-86 mm zur 8 mm-*Bolex*. Das 16-linsige Zoom rechneten Dr. Stettler und Walter Zürcher. Es kam 1960 auf den Markt und wurde schlagartig zum Groß Erfolg. Davon wurden einige tausend Stück hergestellt. Die Weiter-



Abb. 38: *Vario-Switar* 1:2,8 $f = 21-75$ mm. Dieses mächtige Forschungsobjektiv mit einem Linsendurchmesser von mehr als 10 cm(!) kann im Stadtmuseum Schlössli in Aarau besichtigt werden.

entwicklung dieses Objektivs lief in Richtung automatische Belichtungsregelung. Die Variante EE (electric eye) hatte zur Blendensteuerung eine an die Objektivfassung angesetzte außen liegende CdS-Messzelle. Erst die Variante OE (objektive eye) ermöglichte die Belichtungsregelung nach dem TTL-Prinzip, also durch die Linse. 1962 rechnete Walter Zürcher das Objektiv neu und erhöhte das Öffnungsverhältnis von 1:2,5 auf 1:1,9 bei einem Brennweitenbereich von 16-86 mm. Es folgte noch eine ganze Reihe von Vario-Objektiven. Das letzte, ein *Vario-Switar* 2/12,5-100 mm mit 19 Linsen (Abb. 39), berechnete Hans Schlumpf. Es wurde in zwei Varianten ausgeführt, eine einfache, ohne automatische Belichtungsregelung und ohne Motorzoom sowie eine als *Vario-Switar* 100 PTL (Abb. 40) mit der Belichtungsregelung durch das Objektiv und mit Motorzoom.

Für die 8mm *Bolex*-Kameras produzierte Kern Optiken bis 1966.

Hingegen lieferte Kern für 16mm-Kameras auch nach der Übernahme von **Paillard-Bolex** durch **Eumig** im Jahre 1970

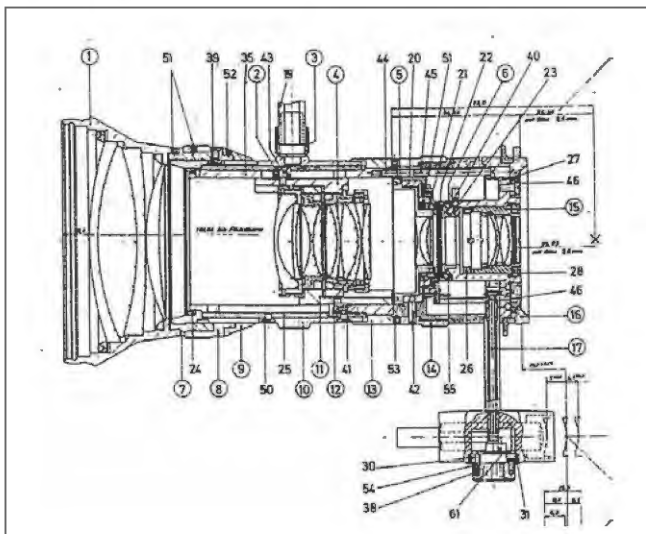


Abb. 39: Ausschnitt aus der Zusammenstellungszeichnung des Vario-Switar 1:2 $f = 12,5 - 100$ mm, einfache Ausführung.

weiterhin Objektive, insbesondere das Vario-Switar 2/12,5-100 mm, und stellte die Produktion erst 1975 ein. Der Konkurs von Eumig im Jahre 1980 betraf Kern dennoch, da der Linsenvorrat auch zu diesem Zeitpunkt noch erheblich war. Das ermöglicht der Nachfolgesellschaft **Bolex international SA** mit den übernommenen Kern'schen Linsen noch heute *Kern-Switare* anzubieten, das *Vario-Switar 2/12,5-100* mm und zwei Objektive mit Festbrennweite, das 1,6/10 mm und das 1,9/75 mm für eine 16 mm-Bolex sowie ein 19-linsiges *Vario-Switar 2,3/14,5-115*mm für eine *Bolex Super 16*.

Repro-Objektive

Durch die Vereinbarung mit Paillard war Kern allerdings nicht gehindert, Objektive für andere Verwendungszwecke an Drittfirmen zu liefern. So wurden z. B. Optiken für Reprogeräte der Fa. **Alos** in Zürich hergestellt.

Kern-Photo-Optik (neue Generation)

Ebenso bemühte man sich um ein weiteres Erfolg versprechendes Standbein, nämlich erneut mit Objektiven für Fotokameras ins Geschäft zu kommen. Dabei kam Kern sicher der gute Ruf für seine Kino-Objektive zu statten.

• Kern-Musterobjektiv zur TESSINA
Prototyp eines 5-Linsers 2,8/25,8 mm

Die Herstellerfirma der TESSINA, die **W Siegrist & Cie. AG** in Grenchen/CH, welche zur Hauptsache Miniaturgetriebe und Räder zu Uhr- und Zählwerken fabriziert, baute das von der Tochterfirma **Concava** in Lugano hergestellte, gut korrigierte 3-linsige Objektiv Tessinon 2,8/25 mm, in die TESSINA ein. Auf dem USA-Markt erhoffte man sich mit einem mehrgliedrigen Objektiv größere Marktchancen. Siegrist erteilte Kern 1960 den

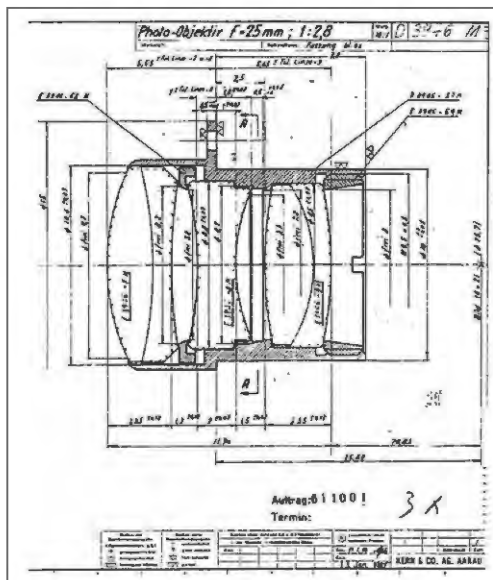


Abb. 41: Ausschnitt aus der Zusammenstellungszeichnung des TESSINA-Prototyps 2,8/25,8 mm.



Abb. 40: "Vario-Switar" 100 PTL 2/12,5 -100 mm mit TTL-Lichtmessung an einer Bolex H16 EL.

Auftrag, ein neues Objektiv zu entwickeln. Im ORB in Aarau wurde in 77 Entwicklungsstufen ein sehr kompakter 5-Linsler, bestehend aus zwei verkitteten Gliedern und einer freistehenden Mittellinse, gerechnet. Von diesem (Abb. 41) wurden in Aarau zwei Prototypen hergestellt. Sie wiesen gegenüber dem *Tessinon* eine Verringerung des Lichtabfall in den Ecken auf, ebenfalls war das Auflösungsvermögen höher. Die Verbesserung zeigte sich ganz besonders bei größeren Bildwinkeln. Das neue Objektiv zeichnete sich auch durch eine gute Bildfeldebung, einen kleineren Astigmatismus und eine sehr kleine Farbvergrößerungsdifferenz der Hauptstrahlen aus. Eine Verschlechterung ergab sich bei der Verzeichnung, sie wirkte sich bei der Projektion nachteilig aus. Dies wurde dann auch von Seiten des Auftraggebers beanstandet. Möglicherweise hätte man die Verzeichnung verringern können. Ausschlaggebend für eine unterbliebene Serienfreigabe war letztlich die Höhe der kalkulierten Herstellungskosten. Logischerweise wird ein in bescheidenen Stückzahlen fabriziertes 5-linsiges Objektiv mit zwei verkitteten Gliedern teurer in der Herstellung als ein Objektiv mit nur drei freistehenden Linsen, somit wurde die TESSINA weiterhin mit dem *Tessinon* ausgerüstet.

An diesem Beispiel wird deutlich, was für Aufwendungen von der Berechnung über die Konstruktion und Herstellung eines Prototyps bis hin zur Fertigung notwendig sind, auch wenn das Objektiv am Schluss lediglich einen Frontlinsendurchmesser von 10,4 mm und eine Objektiv-Gesamtlänge von nur 13,45 mm aufweist.

• Kern-Foto-Objektive für die ALPA

Auf den eingangs bereits erwähnten Jacques Bogopolsky geht auch die Konstruktion der ALPA-Kamera zurück. Die Rechte an seiner Konstruktion trat Bogopolsky 1939 an die **Pignons S.A.** in Ballaigues/CH ab, die 1942 die erste ALPA vorstellte und Ende der 40er Jahre wegen Objektiven an Kern herantrat.



Abb. 42: ALPA 9d mit dem von Hans Schlumpf 1968 neu gerechneten Kern-Macro-Switar 1,9/50.

Der Verfasser des Buches *ALPA – 50 Jahre anders als andere*, Lothar Thewes, schreibt darin: „Der Name [...] ist es, der vielleicht den meisten entfernten Kennern der Marke ALPA als erstes einfällt [...]. ‚Die mit den Kern-Objektiven‘ ist dann häufig zu hören. Dabei entspricht die Vorstellung, es gäbe ein ganzes Sortiment von Kern-Objektiven zur ALPA, gar nicht der Wirklichkeit. Vielmehr wurde in dem Aarauer Betrieb [...] immer nur eine Fotooptik hergestellt, und die hatte immer 50 mm Brennweite, hieß immer Switar und passte immer nur zur ALPA.“

Die Entwicklung der Photo-Objektive zu den ALPA-Kleinbildkameras (eine ALPA 9d in Abb. 42) war ein Meilenstein in der Firmengeschichte von Kern. Hans Schlumpf, der schon mit seinen *Kino-Switar*en Bemerkenswertes geleistet hatte, konzipierte unter strengster Geheimhaltung 1950 das *Photo-Switar*, 1960 das *Macro-Switar*, beides 7-Linsiger, und 1968 das verbesserte 8-linsige *Macro-Switar*.

Dieses Vorgehen ist weiter nicht verwunderlich, denn die deutsche und französische Konkurrenz war enorm groß. Schnittbilder dieser Optiken waren deshalb in der Photoliteratur praktisch auch nicht zu finden. Keine Regel ohne Ausnahme: In dem Buch von Johannes Flüge *DAS PHOTOGRAPHISCHE OBJEKTIV* ist unter dem Titel *Besondere Objektivformen*, das *Photo-Switar* kurz mit dem folgenden Wortlaut beschrieben: „Eine bemerkenswerte Vollkommenheit weist auch das *Photo-Switar* der Firma Kern auf, dessen Bildfehleranalyse aus dem Objektivbeispiel [...] hervorgeht.“

Die Analysematrix zeigt laut Flüge hervorragende Werte. Hans Schlumpf hat also im ORB bei Kern in Aarau gute Arbeit geleistet.

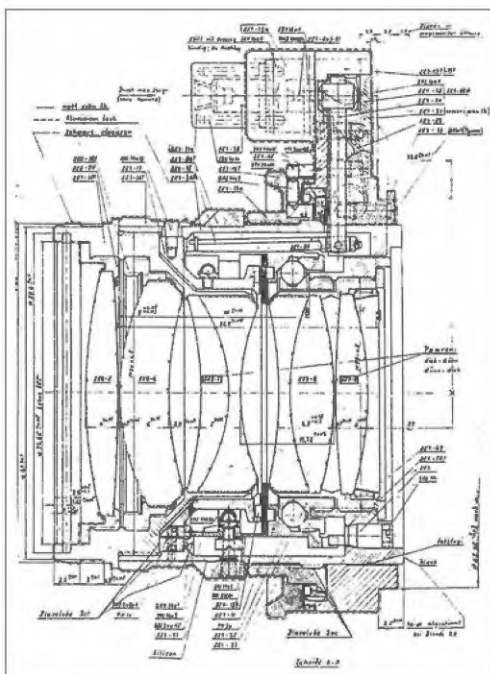


Abb. 43: Ausschnitt aus der Zusammenstellungszeichnung, Kern-Photo-Switar 1,8/50 mm für Alpha-Kameras, 7-linsiges Objektiv, bestehend aus 5 Gliedern.

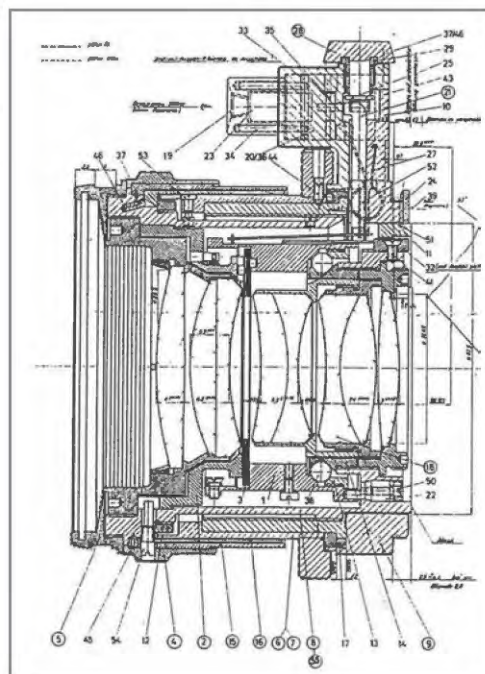


Abb. 44: Ausschnitt aus der Zusammenstellungszeichnung, Kern-Macro-Switar 1,9/50 mm, 8-linsiges Macro-Objektiv von 1968 bestehend aus 5 Gliedern.

Dem *Cabinett*-Leser ist es heute vorbehalten, einen Blick in den konstruktiven Aufbau der beiden berühmten Objektive zur ALPA-Kamera zu machen:

- Kern-*Photo-Switar* 1,8/50 mm, (Abb. 43), 7-linsiges Objektiv, bestehend aus 5 Gliedern. Entfernungseinstellung 0,5 m bis Unendlich. Abbildungsmaßstab bei grösster Naheinstellung = 1:9
- Kern-*Macro-Switar* 1,9/50 mm, (Abb. 44), (löste 1968 das 7-linsige *Macro-Switar* 1,8/50 mm ab) 8-linsiges Macro-Objektiv bestehend aus 5 Gliedern. Entfernungseinstellung 28 cm bis Unendlich. Abbildungsmaßstab bei größter Naheinstellung = 1:3

Diese Foto-Optiken stellte Kern nur für ALPA-Kameras her. Die Objektivproduktion wurde, soweit bis heute feststellbar, ca. 1970 aufgegeben. Jedoch war der Vorrat so groß, dass noch 1981 *Macro-Switar*e u.a. für die ALPA *11si gold* geliefert werden konnten. 1982 montierte Kern mit verbliebenen Linsen noch eine geringe Anzahl von *Macro-Switar*en in M 42-Chinon-Fassungen und versah sie mit ALPA-Bajonett-Adaptoren.

Schluss und Danksagung

Ein interessantes Kapitel der Schweizer Optik-Industriegeschichte ist mit dem Verschwinden der Firma Kern in Aarau zu Ende gegangen. Sicher ist, dass Kern mit ihren Produkten die Photo- und Filmbranche maßgeblich mitgeprägt hatte. Schade, dass es diese Firma nicht mehr gibt. Glücklicherweise wird dafür gesorgt, dass durch eine Dauerausstellung im **Stadtmuseum Schöslisli in Aarau** das Unternehmen Kern und seine Produkte nicht in Vergessenheit geraten.



Zum Schluss bedanke ich mich bei den ehemaligen Kern-Mitarbeitern, den Herren Dr. Heinz Aeschlimann, Walter Zürcher, Bruno Erb sowie Paul Wirz, ehemaliger Mitarbeiter der Firmen Kern und Wild Heerbrugg, und Herrn Michel Galeazzi von der Firma Paillard in Sainte-Croix, die mir wertvolle, zum Teil Originalunterlagen zur Verfügung stellten und mich jederzeit mit den nötigen Auskünften bei den Recherchen unterstützt haben. Ich danke auch Frau Flück-Zschokke, der Enkelin von Walther Zschokke, für die Schilderungen über ihren Grossvater.

© Rolf Häfliger, Sulz/ZH (Schweiz) 2004

Abbildungsnachweis:

Titelbild: Eine seltene Kern-Kamera für das hierzulande ungewöhnliche Bildformat 5x8 cm mit dem dazugehörigen Hirschlederetui. Die Simplo ist mit einem Kernon 4,5x80 mm-Objektiv ausgestattet. Foto: Peter Barz

Abb. 24 und 28: Reproduktion aus Prospekten der Firma Kern, Aarau, ca. 1932

Abb. 25a, 25b, 30, 31, 38, 42: Fotos Rolf Häfliger

Abb. 26, 27, 29, 33, 34, 35, 36, 40: Reproduktion aus Veröffentlichungender Firma Paillard

Abb. 32: Graphik: Rolf Häfliger

Abb. 37, 39, 41, 43, 44: Reproduktionen von Original-Zeichnungen der Firma Kern, Privat-Archiv

Rücktitel: ALPA Mod. 7, ausgerüstet mit der ersten Version des Kern-Marco-Switars, aus der Sammlung des Stadtmuseums Schlössli in Aarau/CH. Foto: Manfred Herrmann

Literaturnachweis:

- Diss. Paul Vogel, *Die Entwicklung und Bedeutung der optisch-feinmechanischen Industrie in der Schweiz, Aarau 1949*
- Nicole Sauerländer, *Wenn 172 Jahre ihre Spuren hinterlassen. Sonderdruck aus dem Aarauer Tagblatt, 1991*
- *120 Jahre Kern Aarau 1819-1939, Jubiläumsschrift der Firma Kern*
- *125 Jahre Kern Aarau 1819-1944, Jubiläumsschrift der Firma Kern*
- *Industriegeschichte Sammlung Kern, Drucksache des Stadtmuseums Aarau*
- *Prospekte und Preislisten der Kern & Co. AG., Aarau*
- *Historische Gesellschaft Aarau 1958 (Hg.), Walther Zschokke in: Biographisches Lexikon des Aargaus 1803-1957*
- *Dr. h.c. Max Kreis, Dr. h.c. L. Bertele zu seinem 75. Geburtstag am 25. Dezember 1975, Festschrift von Wild Heerbrugg AG, Heerbrugg*
- *Johannes Flügge, DAS PHOTOGRAPHISCHE OBJEKTIV, Wien 1955.*
- *Der BOLEX Reporter 1952*
- *Kern-Paillard Prospekt C 360/85.*
- *BOLEX-Bedienungsanleitung, Vario-Switar 100 PTL 2/12,5-100 mm multicoated.*
- *Lothar Thewes, ALPA, 50 Jahre anders als andere, Stuttgart 1994*
- **Photographica Cabinet** Nrn. 14, 26 und 27, Braunschweig 1998 und 2002



ALPA
ALPHA

MADE IN
SWITZERLAND

Mod. 7 № 34903

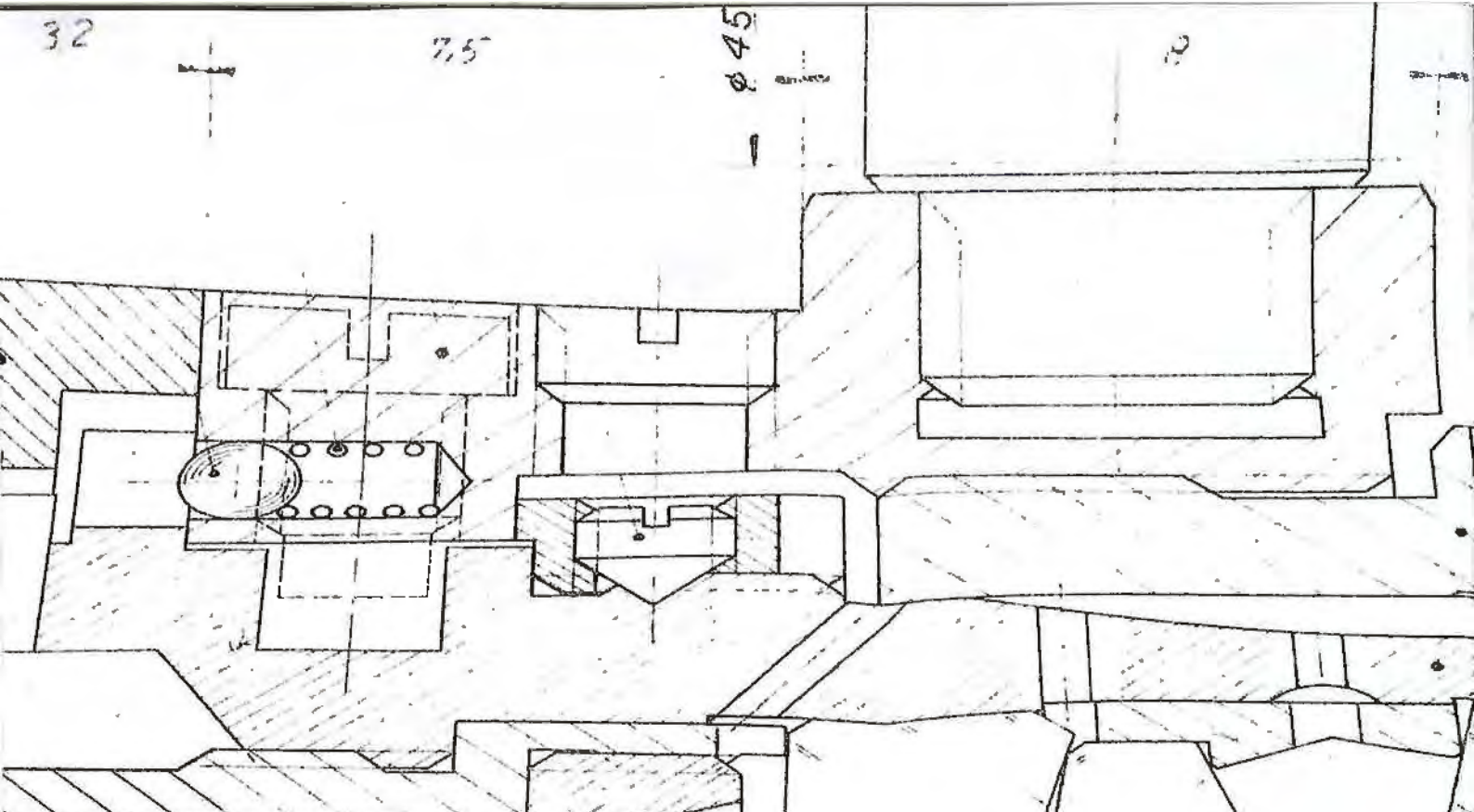
№ 1085381
Lens made in Switzerland for ALPA
KERN-MACRO-SWITAR 1:1,8/50 AP

32

7,5

φ 45

70





Eine Hasselblad auf dem Mond – darüber weiß man in Sammlerkreisen gut Bescheid. Aber Kern-Objektive an einer Filmkamera auf dem Mond? Das dürfte den Wenigsten bekannt sein.

In **Photographica Cabinet** Nr. 30/2003 und 31/2004 ist je ein Bericht zum Thema: Kern & Co. AG, Aarau, ein Stück Schweizer Optik-Industriegeschichte, von Rolf Häfliger abgedruckt. Dank des Fundes einer Tasche mit einem ganz besonderen Inhalt, fügt sich eine weitere Folge zu diesen Artikeln über Kern Objektive für die NASA an.

Kern-Objektive für das Apollo-Raumfahrtprogramm der NASA

von Rolf Häfliger

Einleitung

Vielen Lesern dürfte der Name: *Neil Armstrong*, welcher bei der **NASA Apollo-Mission 11** am 20. Juli 1969 als erster Mensch seinen Fuss auf die Mondoberfläche setzte, noch in guter Erinnerung sein. Er verstarb am 25. August 2012. Nach seinem Tode fand seine Witwe *Carol Armstrong* in einem Schrank eine Tasche wie sie in der Raumfahrt von den Astronauten gebraucht wurde (*Abb. 1*).

Der Inhalt dieser Tasche entpuppte sich als ein Sammelsurium von Gegenständen welche bei der Mondlandung benötigt worden sind. Es liegt die Vermutung nahe, dass Neil Armstrong bei der Rückkehr vom Mond die Tasche mit diesem Inhalt als Andenken mit nach Hause genommen hatte.

Später hatte dann Frau Armstrong die Tasche samt Inhalt dem *National Air und Space Museum* in Washington D.C. als Geschenk übergeben.

Die *Abb. 2* zeigt den auf dem Boden ausgelegten Tascheninhalt mit den einzelnen Details.

Interessant ist die sich darunter befindende **16mm Data Acquisition Camera (DAC)** von der Firma **J. A. Maurer, Inc.** Long Island City, New York 11101, mit einem aufgesetzten **Kern Objektiv**, Brennweite $f = 10$ mm. DAC-Filmkameras sind in *Abb. 3* u. *4* zu sehen.

Weitere Details zum Taschenfund, findet man unter:

<http://blog.nasm.si.edu/highlights-from-the-collection/the-armstrong-purse/>



Abb. 1: Die im Schrank gefundene McDivitt Tasche



Abb. 2: Der Tascheninhalt. Der Pfeil weist auf die DAC-16mm-Filmkamera mit einem 10mm Objektiv von Kern



Abb. 3: Die Maurer-DAC-16 mm-Filmkamera mit dem 10 mm-Kern-NASA-Objektiv

Zwei dieser Filmkameras kamen bei Apollo 11 zum Einsatz. Eine DAC befand sich in der Kommandoeinheit, die zweite war am Fenster der Mondlandefähre an einem Haltegestänge montiert (Abb. 5).

Mit der DAC wurden dreizehn Kassetten zu je 140 feet (43 m) Film belichtet. Davon zwölf mit Ektachrom-Spezialfilm und eine mit Schwarz-weiß-Film.

Mussten Filmaufnahmen 90° nach unten aufgenommen werden, wie die berühmte Sequenz beim Ausstieg von Neil Armstrong über die Treppe des Landemoduls, zum ersten Schritt auf den Mond, konnte vor das Objektiv ein Right Angle Mirror (rechtwinkliger Spiegel) aufgesetzt werden. Dem Fotografen ein bestens bekanntes Zubehör,



Abb. 4: Die Maurer-DAC 16mm-Filmkamera mit eingesetzter 140 feet (43 m) Filmkassette (Pfeil)

wenn um die Ecke fotografiert werden muss. Verschiedene Objektive wurden deshalb mit einem Bajonettverschluss-Adapter, zum schnellen Aufsetzen des Right Angle Mirror versehen (Abb. 6).

Das aus dem Weltraum zurückgebrachte Kern-Switar $f = 10\text{mm}$ -Objektiv macht sicher manchen Leser neugierig, wie es zu einer Zusammenarbeit zwischen der Firma Kern & Co. AG in Aarau (**Kern Aarau**) und der USA Raumfahrtbehörde NASA gekommen ist. Eine plausible Antwort auf diese Frage war nach einer umfangreichen Recherche in den Unterlagen der Studiensammlung Kern im Stadtmuseum Aarau gefunden worden.

Zur Vorgeschichte

Der Vice Präsident der Kern Instru-

ments Inc., Portchester USA, Hans Wehrli erinnert sich im April anno 2013: *Im Jahre 1952 übernahm die damals weltbekannte Handelsfirma Paul Reinhart mit Hauptsitz in Winterthur und Filiale in New York City die Vertretung der Firma Kern in Nordamerika. Reinhart etablierte die neugegründete Kern Instruments Inc. in ihren Büros im Cotton Exchange-Gebäude in Manhattan. Bereits 1955 machte sich die Kern Instruments Inc. selbständig und verlegte den Firmensitz in ein eigenes Gebäude nach Portchester USA, (ca. 50 km nördlich von New York City), mit einer eigenen Verkaufsorganisation und einer Servicewerkstatt für den Geräteunterhalt in den USA. Ab 1962 übernahm Hans Wehrli als leitender Vice Präsident deren Leitung. In den letzten Tagen des Krieges brach-*

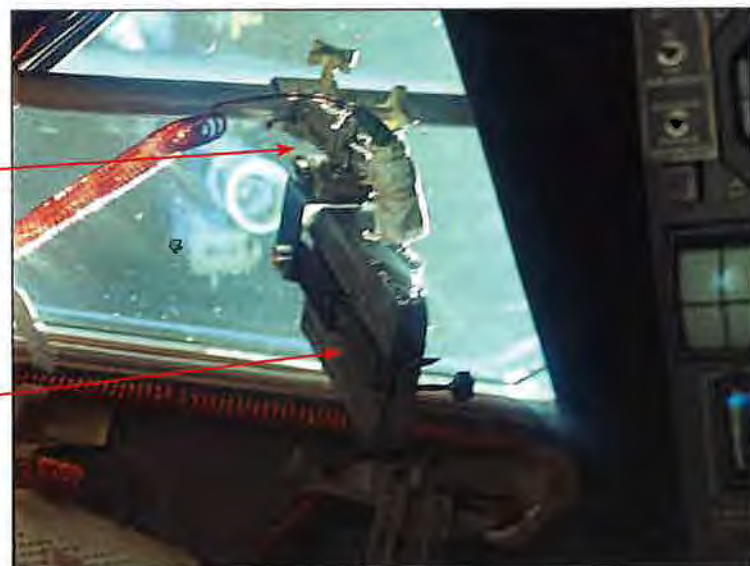


Abb. 5: Am Fenster der Mondlandefähre montierte DAC
Pfeil oben: Haltegestänge
Pfeil unten: Filmkamera



Abb. 6: Das Kern-18 mm Objektiv mit montierten Bajonettverschluss-Adaptern
Pfeil links: Bajonettverschluss für den Right Angle Mirror
Pfeil rechts: Aufgeschraubter Bajonettverschluss zur DAC



te das amerikanische Militär die Deutschen Raketenspezialisten unter der Führung von Dr. Wernher von Braun nach Huntsville, Alabama. Es war dann Russland, das 1957 die ganze Welt mit dem Sputnik (Satellit) überraschte. Um den Verkauf von geodätischen Kern Instrumenten in den USA anzukurbeln, arbeitete der frühere Leiter der Vertretung, sehr eng mit den technischen Universitäten in Amerika zusammen. Dank den Geodäten dieser Schulen, konnten die für die Raketen benötigten inertialen Navigationssysteme anhand astronomisch erstellter Vermessungsnetze

kalibriert und geprüft werden. Die für diese Arbeit zum Einsatz kommenden Kern-Theodoliten waren die Typen: DKM-3 und DKM-3A. Jetzt war der Durchbruch für die Kern Vermessungs- und Astronomie-Instrumente gelungen. Diese aber nicht für den Gebrauch in der Landesvermessung, sondern in der Waffenindustrie. Eine grosse Zahl von Theodoliten wurde für den Einsatz in den neu geschaffenen Raketenbatterien eingekauft. Das Mutterhaus Kern sandte junge Feinmechaniker für 2-4 Jahre nach Portchester, damit sie die nötigen Anpassungen an die neue Industrie sowie die Wartung der Theodolite vornehmen konnten.

Weiter kam dazu auch noch der Umstand, dass in den USA das Geschäft mit den 8 mm- und 16 mm-Schmalfilmkameras der Marke BOLEX von der Schweizer Firma Paillard S.A (Paillard Schweiz) sowohl im Profi- wie im Amateurbereich boomte. Diese Geräte waren zum grössten Teil mit Kern Switar und Yvar-Objektiven bestückt, da Paillard gleichzeitig auch für den Verkauf der Kern-Objektive im amerikanischen Markt zuständig war. Mehr dazu findet sich in **Photographica Cabinet** Nr. 31/2004 Kern & Co. AG., Aarau, ein Stück Schweizer Optik-Industriegeschichte, Teil 2 auf den Seiten 27 und 28.

So ist es also durchaus verständlich, dass die Firma Kern mit ihren hochpräzisen und geschätzten optischen Instrumenten in den USA einen bestimmten

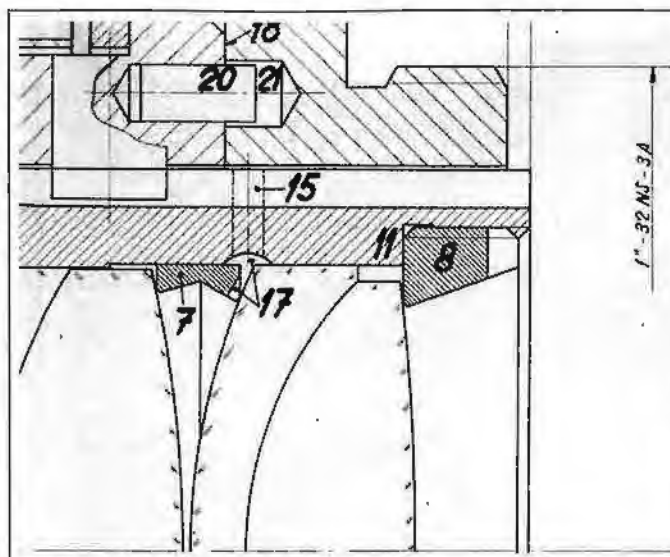


Abb. 7: Die Ziffern 15 und 17 zeigen einen Ausschnitt der Verbindungskanäle für den Druckausgleich am Switar $f = 10$ mm

Bekanntheitsgrad auch bei der NASA erreichte. Ein weiterer Pluspunkt war die Tatsache, dass die Aarauer Firma in der Lage war, Objektive sehr kurzfristig zu entwickeln und herzustellen. Daraus resultierte der ehrenvolle Auftrag von der NASA, die 16 mm-DAC-Filmkamera für das Apollo-Raumfahrtprogramm mit Objektiven der Breunweiten: 10, 18, 75 und 180 mm zu bestücken.

Die Raumfahrtbehörde NASA und Kern Aarau

Die Zusammenarbeit zwischen Kern und der NASA begann so ungefähr Anfang 1967.

Auffallend bei den Recherchen ist, dass der gesamte Schriftverkehr zwischen der NASA und Kern Aarau über die amerikanische Vertretung von Paillard Incorporated, 1900 Lower Road, Linden, New Jersey (Paillard USA) abgewickelt worden ist. In einem Brief von Paillard Schweiz, datiert vom 3. Juli 1967 an Kern Aarau wird dieses Prozedere festgehalten. Ein Direktkontakt fand nur bei Besuchen von NASA-Ingenieuren in Aarau statt. Das lag wohl daran, dass für den amerikanischen Markt die Paillard-Vertretung auch für den Verkauf der Kern-Objektive zu den Bolex-Filmkameras zuständig war. Dieser eher kompliziert anmutende Korrespondenzweg brachte wohl für die NASA gewisse Vorteile in Bezug auf kurze Verbindungswege.

Zu einem bevorstehenden Besuch der Herren Hans Stauder, Präsident, und Jerry J. Kovanda, Verkaufsmanager, beide Paillard USA, mit NASA-Ingenieuren in Aarau, steht in einer Mitteilung an die Kern-Sitzungsteilnehmer Folgendes: Es geht bei diesem Besuch hauptsächlich darum, herauszufinden, ob den Wünschen und Spezifikationen, wie sie gelegentlich durch die NASA gefordert werden, von uns bei allfällig uns anvertrauten Projekten überhaupt entsprochen werden kann. Mau war sich bei Kern in Aarau durchaus bewusst, dass bei den extrem hohen optischen Anforderungen

in Bezug auf Auflösungsvermögen und Korrektionszustand, und um den strengen Bestimmungen der mechanischen und physikalischen Beanspruchungen gerecht zu werden, ein gewaltiges Mass an Arbeit auf das Optische Rechenbüro, auf die Konstruktionsabteilung und auf die Fertigung zukommen wird. Die Geschäftsleitung der Firma Kern hatte die Herausforderung als ein Prestigeprojekt angenommen, obwohl keine grossen Stückzahlen zu erwarten waren.

Die anberaumte Sitzung mit den Delegierten der NASA und Paillard USA fand am 25. September 1967 in Aarau statt. Das Haupttraktandum¹ war das Vorstellen des Anforderungskataloges für die Objektive, welche bei den Weltraummissionen zum Einsatz kommen sollen.

Qualitätsanforderungen an Weltraum-Objektive

Mechanische Besonderheiten

Damit die Objektive die hohen Beschleunigungen beim Raketenstart und die extremen Druck- und Temperaturschwankungen ohne Schaden überstehen, mussten die Linsenfassungen aus einem Spezialstahl hergestellt werden, der den gleichen Wärmeausdehnungskoeffizienten wie das optische Glas aufweist. Zudem waren die Objektive mit staubdichten Entlüftungsöffnungen zum Druckausgleich zu versehen. Wie die Konstrukteure das Problem des Druckausgleichs lösten, zeigt die Abb. 7.

¹ Traktandum = Schweizer Bezeichnung für Verhandlungsgegenstand

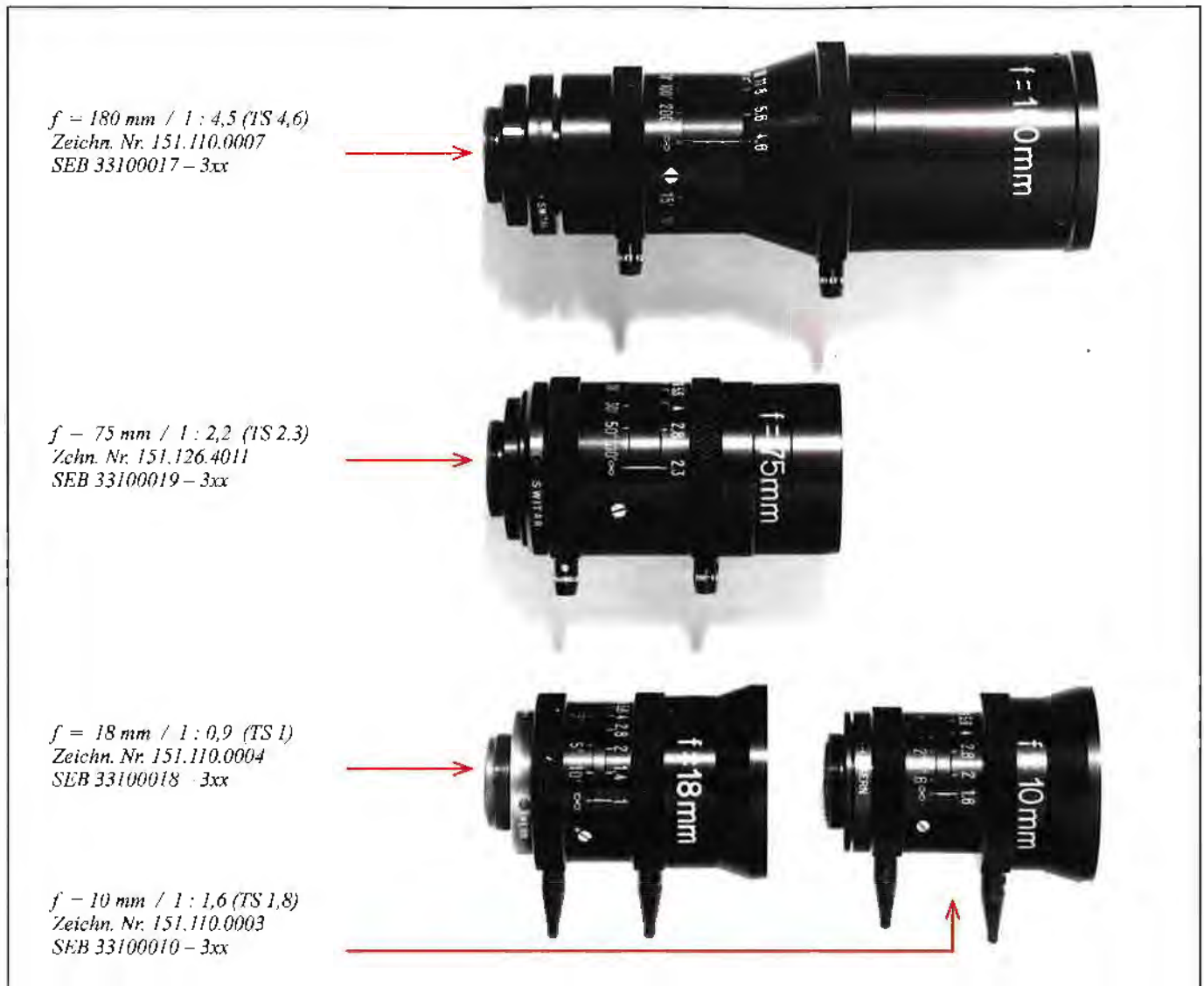


Abb. 8: Die vier für die NASA gebauten Kern-Objektiv-Typen

Strenge Prüfungen

- Fünf Minuten im Einsatz auf der Rüttelmaschine bei 5,5 g (das 5,5-fache der Erdbeschleunigung).
- Leichtgängigkeit der Distanz- und Blendeneinstellringe in einem Temperaturbereich von -40°C bis $+70^{\circ}\text{C}$.

Sogar die Haltbarkeit der Linsenkitte im Hochvakuum war ein Thema. In einem Besucherrapport datiert vom 25. September 1967 ist zu erfahren, dass der NASA ein Satz mit Epicol gekitteten Linsen des 10 mm-Objektives für Versuche zur Verfügung gestellt worden ist. Eigene Versuche im Vakuum und bei $+120^{\circ}\text{C}$ verliefen bei Kern in Aarau bereits erfolgreich.

Für alle im Objektivbau verwendeten Materialien, wie z.B. Stahl und Aluminium, wurden von den Lieferanten Material-Prüfattests mit den gemessenen

Festigkeitswerten, sowie Analysen-Attests mit den chemischen Laborwerten verlangt. Das von der NASA aufgestellte Kontrollblatt enthielt 25 verschiedene Prüfungen, die jedes Objektiv zu bestehen hatte.

Vier Kern-NASA-Objektive

Zunächst werden die Objektive zur Orientierung vorgestellt, Abb. 8:

Anmerkung zu TS (siehe in Abb. 8). Ludwig Canzek, der Entwickler des 18 mm-Objektives, hält in einem Protokoll vom 13. Januar 1969 unter *NASA-Forderungen* fest:

Photometrisches Öffnungsverhältnis (TS) 1:1,0 für das 18 mm-Objektiv. Die NASA hatte demnach verlangt, dass auf ihren Objektiven der TS-Wert als

größte Blendenzahl eingraviert werden muss, das in Abweichung zu den Angaben auf den Werkzeichnungen der Firma Kern. Die Objektive waren mit dem Anschlussgewinde 1"-32 NS-3A ausgeliefert worden. Für den Anschluss an die Maurer 16 mm Filmkamera musste ein spezieller Bajonett-Adapter aufgeschraubt werden (Abb. 6).

Alle von der NASA verwendeten Teile und Baugruppen erhielten eine sog. SEB Artikelnummer (part number) mit einer dahinterstehenden Seriennummer (serial number). D.h., sämtliche Kern $f = 10 \text{ mm} / 1:1,8$ Objektive haben die Bezeichnung: SEB 33100010 und nachfolgend die fortlaufenden Seriennummern 301, 302, usw., je nach Anzahl gleicher Objektive. Die Nummern sind eingraviert und mit weisser Farbe ausgelegt.

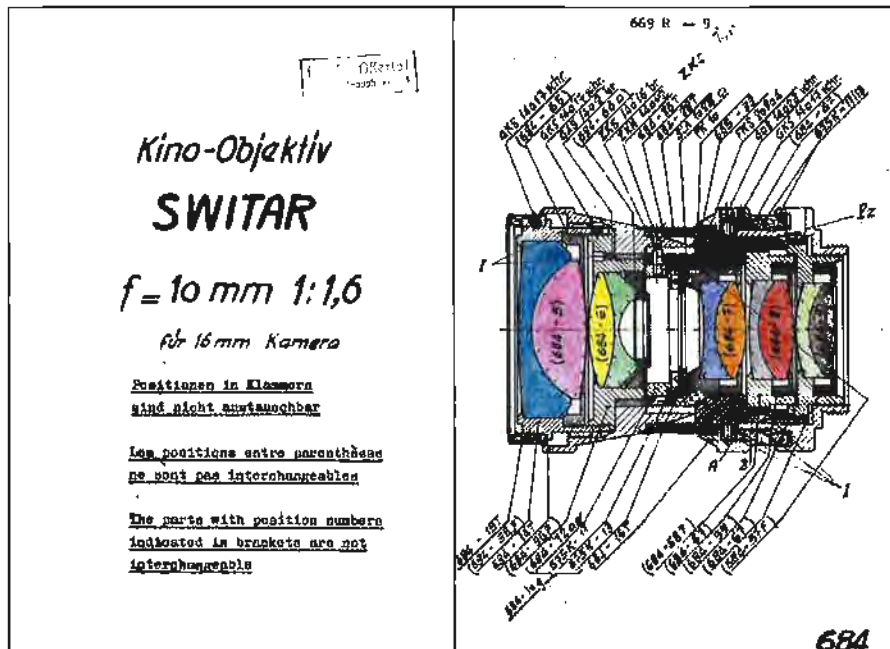


Abb. 9: Das Kern Switar $f = 10 \text{ mm} / 1:1,6$ zur 16 mm-Paillard-Bolex-Filmkamera

**Das erste Kern NASA-Objektiv
Switar $f = 10 \text{ mm} / 1:1,6$**

In einem Schreiben vom 10. Juli 1968 erhielt Kern Aarau von Paillard USA einen Auftrag über Zeichnung und Entwicklung von drei Prototypen des 10 mm-Objektives für die NASA, zum damaligen Gesamtpreis von 3900.- CHF. Das war natürlich nur möglich, weil die ursprüngliche Linsenkonfiguration des Kino-Objektivs 1:1 übernommen werden konnte. Dieses Objektiv mit 10 Linsen in 5 Gruppen wurde bereits im Jahre 1957 von Hans Schlumpf, dem Entwickler der Macro-Switar für die Alpa-Kleinbildkameras gerechnet (Abb. 9). Kern entschied, das Objektiv auf die Forderungen der NASA anzupassen und als eigentliches Musterobjektiv der NASA zur Begutachtung und Prüfung vorzulegen. Nach drei Änderungsstufen war der definitive Zustand erreicht (Abb. 10).

Fritz Hinden, der Leiter der Konstruktionsabteilung, schrieb in einem Bericht vom 11. September 1968, dass alle Teile die nicht mit den Linsen im Zusammenhang stehen, in der Aluminium-Legierung Anticorodal B hergestellt und matt schwarz eloxiert werden.

Kern-NASA-Objektiv $f = 18 \text{ mm} / 1:0,9$ (TS 1)

Mit Datum vom 10. Juli 1968 traf bei Kern ein Auftrag zur Berechnung, Zeichnung und Fertigung von drei Prototypen des 18 mm / 1:0,9 Objektivs zum Totalpreis von 33.000 CHF ein. Der Liefertermin war auf den 30. November 1968 festgesetzt. Dieses ambitionöse Ziel stellte an die Kern-Optiker besonders hohe Anforderungen, wurden doch ein sehr grosses Auflösungs-

vermögen, eine entsprechend hohe Lichtstärke von 1:0,9 und ein hervorragender Korrektionszustand verlangt. Im Optik-Rechenbüro in Aarau machte sich unter Leitung von Walter Zürcher ein Mathematiker aus Slowenien, Ludwig Canzek, an die Arbeit. Er suchte die Lösung in einem stark abgewandelten Gauss-Objektiv welches ein grosses Öffnungsverhältnis zulässt und für Astigmatismus und chromatischer Aberration gut korrigierbar ist. Der Aufwand zur optischen Berechnung dieses Objektivs war beträchtlich. Etwa 100 Millionen einzelne Rechenoperationen mit 9-stelligen Zahlen und 49 variable Grössen waren notwendig, bis das Objektiv die geforderten Kenndaten aufwies. Das Resultat ist ein Objektiv mit zehn freistehenden Linsen welches in der Skizze in Abb. 11 im Massstab 2:1 mit den dazugehörigen Aberrationskennlinien dargestellt ist.

Das Objektiv war in dieser Version schon bei der Apollo 10 Mission (Start am 18. Mai 1969) eingesetzt.

Mit einem Brief datiert vom 1. Juli 1969 leitete Paillard USA eine Beanstandung der NASA über das Auftreten von sog. bright spots (helle Flecken) auf Filmen, an Kern weiter. Am 5. August 1969 orientiert Kern die Fa. Paillard USA, dass diesbezügliche Untersuchungen im Gange sind. In Aarau

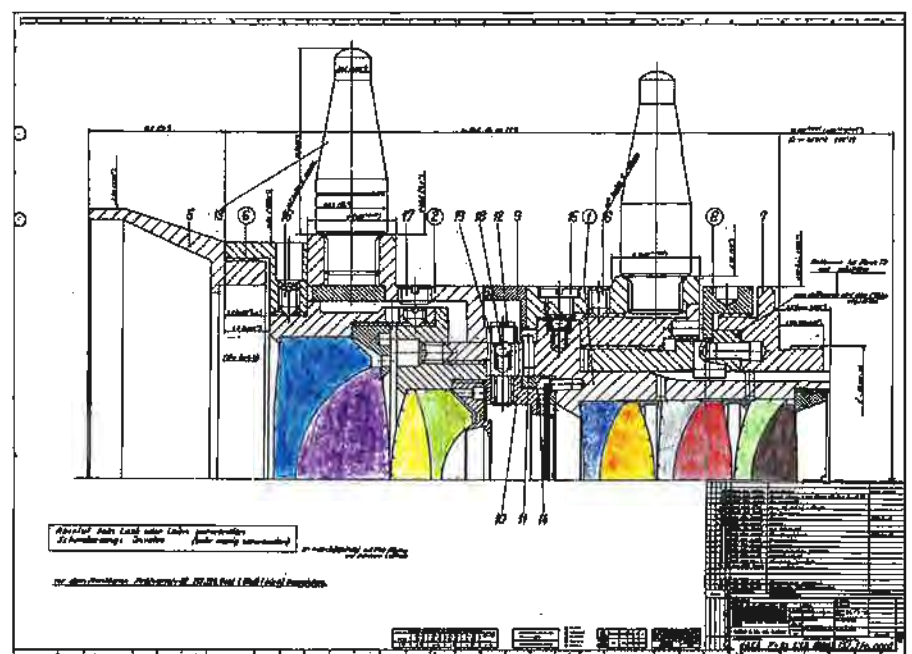
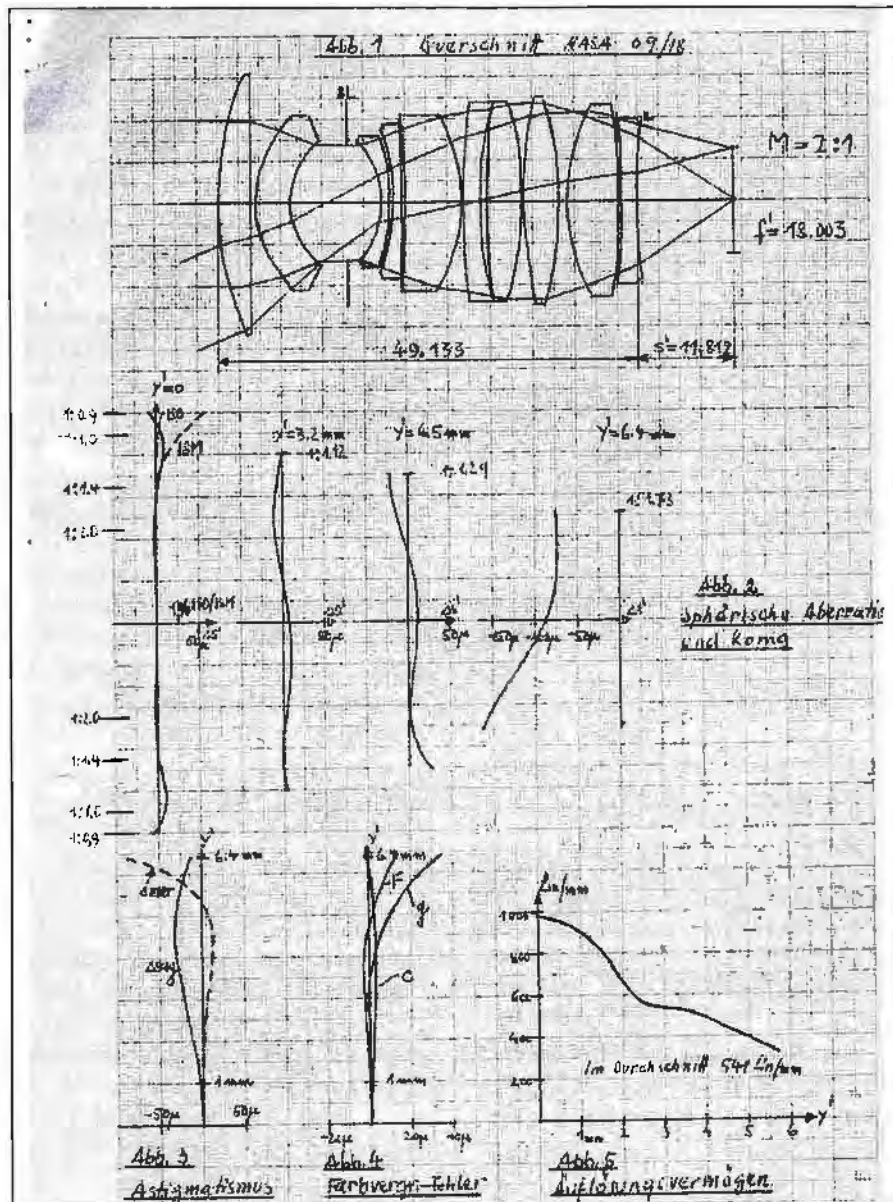


Abb. 10: Das Kern-NASA-Objektiv $f = 10 \text{ mm} / 1:1,6$ (TS 1,8) in der von der NASA abgenommenen, definitiven Ausführung



versuchte man die zentrale Aufhellung durch das Anbringen von speziellen Antireflexschichten auf den Blendenlamellen, die sog. Blendenflecken zu beheben, leider ohne Erfolg.

Am 6. Oktober 1969 teilte Kern Aarau Paillard USA mit, dass eine Änderung des Linsenaufbaus nötig war. Die drei Einzellinsen hinter der Blende wurden in eine einzige, gekittete Linse zusammengefasst. Die Zahl der Linsen hat sich dadurch auf neun reduziert, dabei sind vier gefährliche Oberflächen eliminiert worden. Die hinterste Linse wurde etwas anders „durchgebogen“ (beide Radien im gleichen Sinne geändert), sodass wiederum keine konzentrischen Reflexe entstehen können. Neu ist nun noch die Änderung der mittleren Linse. Reflexe zeigen von dieser Linse auf die glänzenden Lamellen und von dort in die Bildmitte. Durch die Änderung kann die Blende glänzend bleiben (sicherer Lauf der Lamellen), ohne dass ein Reflex entsteht. Die definitive Zusammenstellungszeichnung des neu konzipierten 18 mm Objektivs (Abb. 12) erhielt hinter der der Nummer den Änderungsindex „c“. Dieses neue Objektiv wurde am 2. Oktober 1969 ab Aarau an die NASA ausgeliefert. Damit steht eindeutig fest, dass bei der Mondlandung von Apollo 11 die erste Ausführung des 18 mm-Objektivs (Abb. 11) im Einsatz war und die geänderte Version (Abb. 12) erst für Mission Apollo 12, mit Start am 14. November 1969, zur Verfügung stand.

Abb. 11: Die Kerndaten des errechneten 18 mm Objektivs

Kern-NASA-Objektiv $f = 75 \text{ mm} / 1:2,2$ (TS 2,3)

Die Basis zu diesem Tele-Objektiv wurde bereits im Jahre 1956 ebenfalls von Hans Schlumpf in Aarau mit dem von ihm für die Paillard-Bolex-Filmkamera gerechneten Switar $f = 75 \text{ mm} / 1:1,9$ gelegt. Das Schnittbild des $f = 75 \text{ mm}$ -Objektivs für die NASA zeigt die Zusammenstellungszeichnung Nr.: 151.126.4011 (Abb. 13).

Kern-NASA-Objektiv $f = 180 \text{ mm} / 1:4,5$ (TS 4,6)

Jerry J. Kovanda von Paillard USA unterzeichnete am 13. März 1969 einen Kontrakt zur Herstellung von zwei Prototypen für das Objektiv $f = 180$

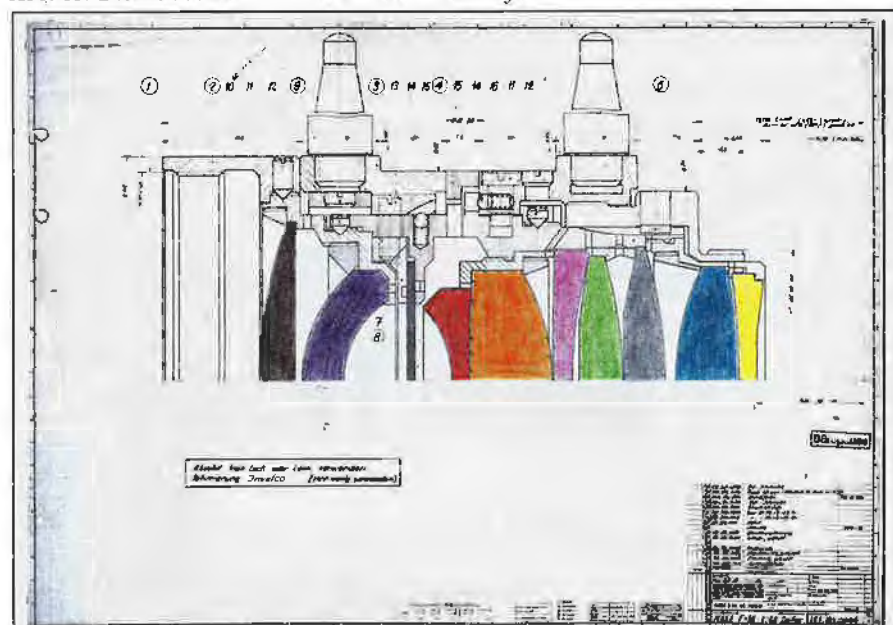


Abb. 12: Das Kern-NASA-Objektiv $f = 18 \text{ mm} / 1:0,9$ (TS 1)(Zeichen. Nr.151.110.0004c). In dieser Abbildung wird die Änderung der Linsenkonfiguration gut erkennbar.

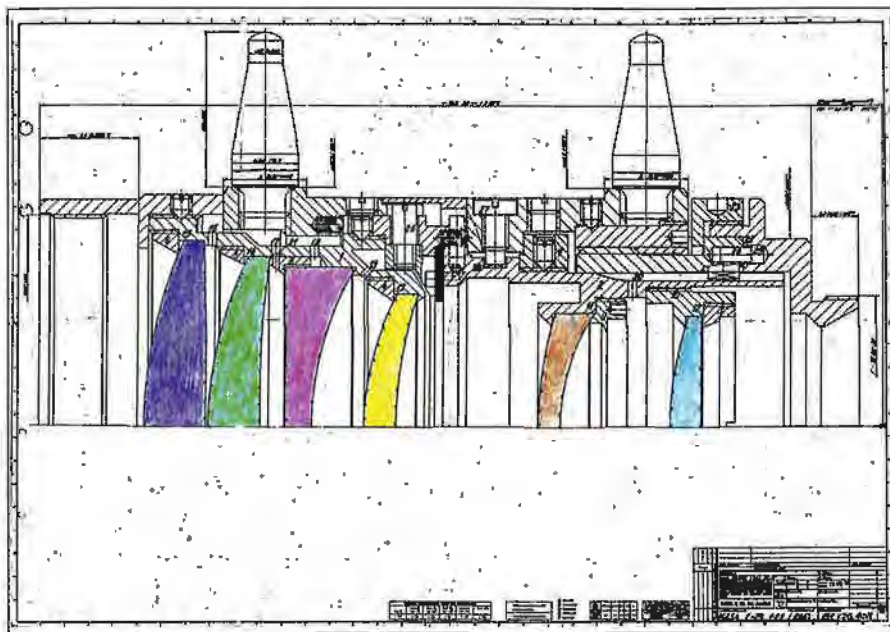


Abb. 13: Das Kern NASA-Objektiv 75 mm / 1:2,2 (TS 2,3)

mm/1:4,5 und einer Option über weitere 42 Stück. Bereits am 8. April 1969 war ein Prototyp fertiggestellt. Das Gewicht des Objektivs war nicht wie vorausberechnet 500 Gramm schwer, sondern 600 Gramm. Das wurde von der NASA akzeptiert. Eine Schmittzeichnung ist in der Abb. 14 ersichtlich.

Am 23. Oktober 1969 erhielt Kern Aarau eine Reklamation in der von einer Dejustierung des Objektivs die Rede war. Die Labor-Untersuchung ergab folgendes Resultat: Unter dem hohen Termindruck hatte die Verkitung der Linsen mit Epikol (Ersatz für Kanada-Balsam) vor dem Einsetzen in die Fassung nicht genügend Zeit, vollständig auszuhärten. Das Problem konnte nach eingehenden Versuchen gelöst werden. Dieser Objektivtyp ist allerdings nach Auswertung der stowage lists (Lade Verzeichnis, aller in den Weltraum mitgenommenen Gegenstände) bei keiner der Apollo Missionen zum Einsatz gekommen.

Stückzahlen der von der NASA bei Kern Aarau bestellten Objektive

Von einem am 17. September 1968 verfassten Besprechungsprotokoll über Liefertermine der von der NASA bestellten Objektive, können die bestellten Stückzahlen wie folgt herausgelesen werden:

- f = 10 mm 33 Stück,
- f = 18 mm 21 Stück,

- f = 75 mm 21 Stück,
- f = 180 mm 2 Stück und eine Option von 42 Einheiten.

Einsatz der DAC-Filmkamera mit den Kern-NASA-Objektiven

Die mit der 16 mm DAC aufgenommenen Bilder sollten Aufschluss über das Verhalten von Menschen und Gegenständen in schwerelosen Raum und auf der Mondoberfläche geben.

Bei Apollo 10 waren für die Ingenieure das Abtrennmanöver der Mondlandefähre (LEM) vom Raumschiff und das spätere Wiederankoppeln während der Mondumkreisung von besonderem

Interesse. Diese Filmaufnahmen der beiden Kameras, eine auf der Kommandoeinheit und die andere in der Mondlandeeinheit montiert, brachten den Beweis, dass bei der nachfolgenden Apollo 11 Mission eine Landung auf dem Mond und eine Rückkehr zum Raumschiff möglich war. Beim Flug von Apollo 11 lag der Schwerpunkt der Filmaufnahmen auf den Bewegungsabläufen der Astronauten bei den ersten Schritten auf dem fernen Planeten und beim Aufstellen der Amerika - Flagge und der wissenschaftlichen Geräte auf der Mondoberfläche. Um all dies mit der Maurer „Data Acquisition Camera“ im Bilde festzuhalten, sind die Kern NASA-Objektive mit den Brennweiten 10 mm, 18 mm und 75 mm eingesetzt worden.

Dank

Zum Schluss danke ich allen, die mich bei den Recherchen zu diesem Artikel unterstützt haben. Es sind dies: die Leiterin des Stadtmuseum Aarau, Frau Kaba Rössler, von der Arbeitsgruppe Studiensammlung Kern die Herren Heinz Aeschlimann und Aldo Lardelli, vom Astroclub Solaris, Peter Hirt für die Auswertung der Stowage -Listen.

© Rolf Häfliger, Sulz, CH 2016

Abbildungsnachweis:

- Abb. 1, 2, 3: Google: the armstrong purse: flown apollo 11 lunar artifacts.
- Abb. 4-14: Kern Archiv, Stadtmuseum Aarau.

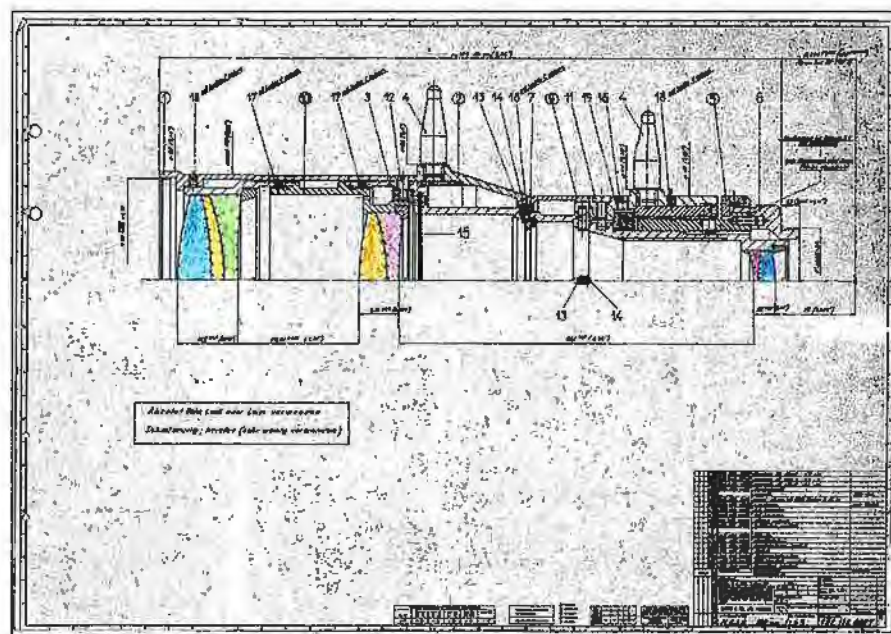


Abb. 14: Das Kern NASA-Objektiv 180 mm / 1:4,5 (TS 4,6)